

Federkorbstecker

- gerade, mit axialer Zusteckbuchse, Schraubanschluss von 1 - 2,5 mm² Leitungsquerschnitt mit Griffhülse, unmontiert

Best.-Nr. FK 15 S Ni / ..(Farbe)

- Kontaktteile **vernickelt**
- Griffhülsen PA6.6 (UL94-V2)
- für Leitungsquerschnitt bis 2,5 mm²
- für Leitungsdurchmesser bis 4 mm
- **Farben** siehe Tabelle

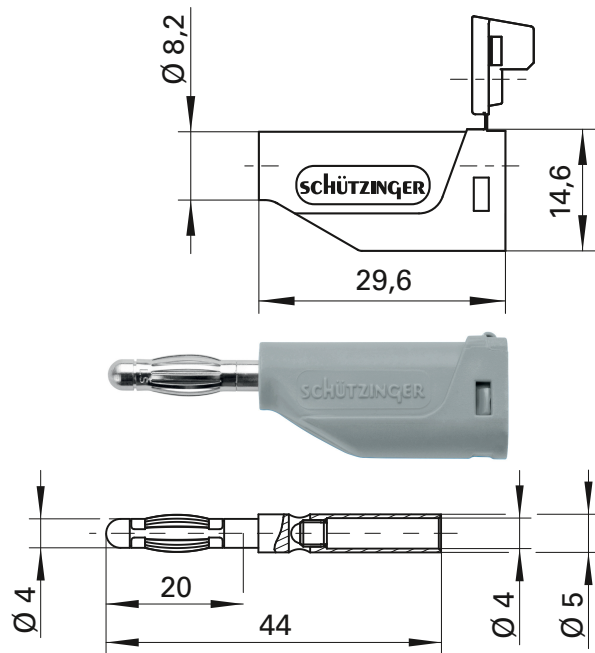


Lamella-basket plug

- straight, with inline socket and screw terminal for cables from 1 - 2,5 mm²
- with sleeve, unassembled

Order No. FK 15 S Ni / ..(colour)

- contact parts **nickel-plated**
- sleeves PA6.6 (UL94-V2)
- for wire cross-section up to 2,5 mm²
- for cable diameter up to 4 mm
- **colours** see table



Allgemeine Angaben	
Best.-Nr. ¹⁾	FK 15 S Ni / ..(Farbe) Kontaktteile vernickelt
Farben	schwarz, rot, blau, gelb, grün
Technische Daten	
Anschluss	schrauben von 1 - 2,5 mm ²
Durchgangswiderstand	3 mΩ
Bemessungsspannung ²⁾	30 V _{AC} / 60 V _{DC}
Bemessungsstrom ²⁾	abhängig vom Leitungsquerschnitt
Betriebstemperatur	von -25 °C bis +75 °C

General information	
Order No. ¹⁾	FK 15 S Ni / ..(colour) contact parts nickel-plated
colours	black, red, blue, yellow, green
Technical data	
terminal	screw from 1 - 2,5 mm ²
transition resistance	3 mΩ
rated voltage ²⁾	30 V _{AC} / 60 V _{DC}
rated current ²⁾	depending on the wire cross-section
operating temperature	from -25 °C to +75 °C

¹⁾ andere Kontaktoberflächen, Farben und Griffhülsen für andere Leitungsdurchmesser auf Anfrage

²⁾ bei normalen Umgebungstemperaturen

¹⁾ other contact platings, colours and sleeves for other cable diameter on request

²⁾ at normal ambient temperatures