

Federkorbstecker

- gerade, mit axialer Zusteckbuchse, Lötanschluss von 1 - 2,5 mm² Leitungsquerschnitt
- mit Griffhülse, unmontiert

Best.-Nr. FK 15 L Ni / ..(Farbe)

- Kontaktteile **vernickelt**
- Griffhülsen PA6.6 (UL94-V2)
- für Leitungsquerschnitt bis 2,5 mm²
- für Leitungsdurchmesser bis 4 mm
- **Farben** siehe Tabelle

Best.-Nr. FK 15 L Au / ..(Farbe)

- wie oben, jedoch
- Kontaktteile **vergoldet**
- **Farben** siehe Tabelle

Lamella-basket plug

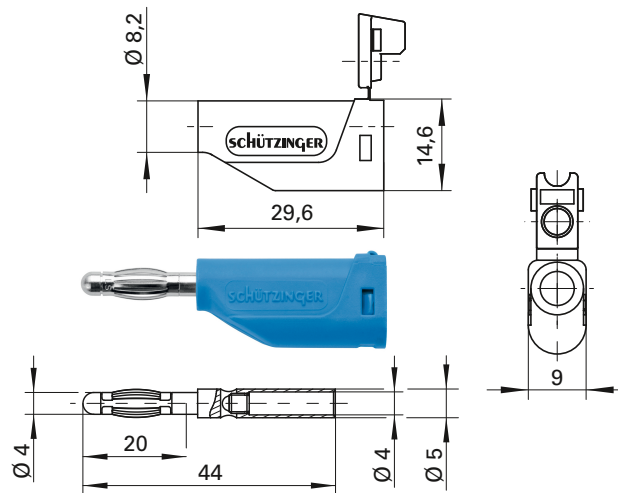
- straight, with inline socket and solder terminal for cables from 1 - 2,5 mm²
- with sleeve, unassembled

Order No. FK 15 L Ni / ..(colour)

- contact parts **nickel-plated**
- sleeves PA6.6 (UL94-V2)
- for wire cross-section up to 2,5 mm²
- for cable diameter up to 4 mm
- **colours** see table

Order No. FK 15 L Au / ..(colour)

- as above
- contact parts **gold-plated**
- **colours** see table



Allgemeine Angaben		General information	
Best.-Nr. ¹⁾	FK 15 L Ni / ..(Farbe) Kontaktteile vernickelt	Order No. ¹⁾	FK 15 L Ni / ..(colour) contact parts nickel-plated
	FK 15 L Au / ..(Farbe) Kontaktteile vergoldet		FK 15 L Au / ..(colour) contact parts gold-plated
Farben	schwarz, rot, blau, gelb, grün, grau, braun, weiß, violett	colours	black, red, blue, yellow, green, grey, brown, white, purple
Technische Daten		Technical data	
Anschluss	löten von 1 - 2,5 mm ²	terminal	solder from 1 - 2,5 mm ²
Durchgangswiderstand	3 mΩ / 2 mΩ	transition resistance	3 mΩ / 2 mΩ
Bemessungsspannung ²⁾	30 V _{AC} / 60 V _{DC}	rated voltage ²⁾	30 V _{AC} / 60 V _{DC}
Bemessungsstrom ²⁾	abhängig vom Leitungsquerschnitt	rated current ²⁾	depending on the wire cross-section
Betriebstemperatur	von -25 °C bis +75 °C	operating temperature	from -25 °C to +75 °C

¹⁾ andere Kontaktoberflächen, Farben und Griffhülsen für andere Leitungsdurchmesser auf Anfrage

²⁾ bei normalen Umgebungstemperaturen

¹⁾ other contact platings, colours and sleeves for other cable diameter on request

²⁾ at normal ambient temperatures