

Federkorb-Einpresstecker

- mit Crimpanschluss für Leitungen 1 mm²

Best.-Nr. FK 1296 cNi

- Kontakteile **chem. vernickelt**

Best.-Nr. FK 1296 cAu

- wie oben, jedoch
- Kontakteile **chem. vergoldet**

Lamella-basket plug

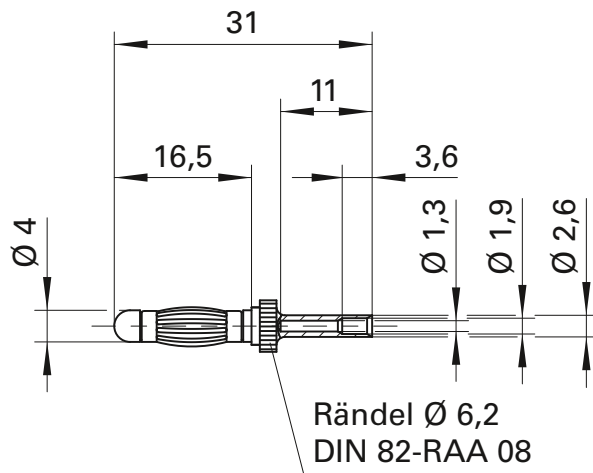
- with crimp terminal for cables 1 mm²

Order No. FK 1296 cNi

- contact parts **chem. nickel-plated**

Order No. FK 1296 cAu

- as above
- contact parts **chem. gold-plated**



Allgemeine Angaben		General information	
Best.-Nr. ¹⁾	FK 1296 cNi Kontaktteile chem. vernickelt	Order No. ¹⁾	FK 1296 cNi contact parts chem. nickel-plated
	FK 1296 cAu Kontaktteile chem. vergoldet		FK 1296 cAu contact parts chem. gold-plated
Technische Daten		Technical data	
Anschluss	crimpen 1 mm ²	terminal	crimp 1 mm ²
Durchgangswiderstand	3 mΩ / 2 mΩ	transition resistance	3 mΩ / 2 mΩ
Bemessungsspannung ²⁾	30 V _{AC} / 60 V _{DC}	rated voltage ²⁾	30 V _{AC} / 60 V _{DC}
Bemessungsstrom ²⁾	10 A	rated current ²⁾	10 A
Betriebstemperatur	von -40 °C bis +110 °C	operating temperature	from -40 °C to +110 °C

¹⁾ andere Kontaktflächen und Ausführungen auf Anfrage

²⁾ bei normalen Umgebungstemperaturen

¹⁾ other contact platings and designs on request

²⁾ at normal ambient temperatures