

**Federkorb-Einbaustecker**

- mit 2-kant-Ansatz SW 5
- Gewinde M4 x 10

**Best.-Nr. FK 1210 Ni**

- Kontakteile **vernickelt**

**Best.-Nr. FK 1210 Au**

- wie oben, jedoch
- Kontakteile **vergoldet**

**Lamella-basket plug**

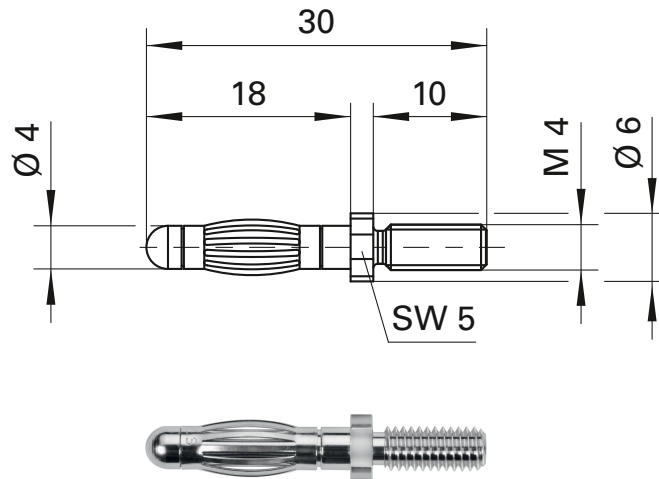
- 2-sided fastener, width across flats SW 5
- thread M4 x 10

**Order No. FK 1210 Ni**

- contact parts **nickel-plated**

**Order No. FK 1210 Au**

- as above
- contact parts **gold-plated**



| Allgemeine Angaben               |   |  | General information           |  |  |
|----------------------------------|---|--|-------------------------------|--|--|
| <b>Best.-Nr.<sup>1)</sup></b>    | <b>FK 1210 Ni</b><br>Kontakteile vernickelt | <b>FK 1210 Au</b><br>Kontakteile vergoldet | <b>Order No.<sup>1)</sup></b> | <b>FK 1210 Ni</b><br>contact parts nickel-plated | <b>FK 1210 Au</b><br>contact parts gold-plated |
| Technische Daten                 |   |  | Technical data                |  |  |
| Gewinde                          | M4 x 10                                     |  | thread                        | M4 x 10  |  |
| Durchgangswiderstand             | 3 mΩ  | 2 mΩ                                       | transition resistance         | 3 mΩ   | 2 mΩ   |
| Bemessungsspannung <sup>2)</sup> | 30 V <sub>AC</sub> / 60 V <sub>DC</sub>     |  | rated voltage <sup>2)</sup>   | 30 V <sub>AC</sub> / 60 V <sub>DC</sub>          |  |
| Bemessungsstrom <sup>2)</sup>    | 32 A  |  | rated current <sup>2)</sup>   | 32 A   |  |
| Betriebstemperatur               | von -40 °C bis +110 °C                      |  | operating temperature         | from -40 °C to +110 °C                           |  |

<sup>1)</sup> andere Kontaktflächen und Ausführungen auf Anfrage

<sup>2)</sup> bei normalen Umgebungstemperaturen

<sup>1)</sup> other contact platings and designs on request

<sup>2)</sup> at normal ambient temperatures