

## Federkorb-Einbaustecker

- mit 2-kant-Ansatz SW 5
- Gewinde M4 x 6

### Best.-Nr. FK 1209 Ni

- Kontaktteile **vernickelt**

### Best.-Nr. FK 1209 Au

- wie oben, jedoch
- Kontaktteile **vergoldet**

## Lamella-basket plug

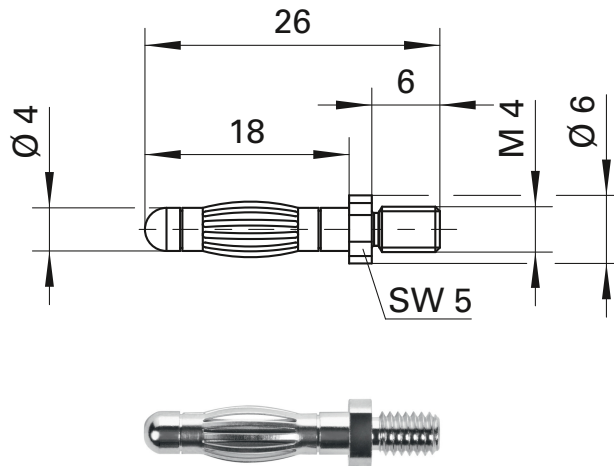
- 2-sided fastener, width across flats SW 5
- thread M4 x 6

### Order No. FK 1209 Ni

- contact parts **nickel-plated**

### Order No. FK 1209 Au

- see above
- contact parts **gold-plated**



Allgemeine Angaben			General information		
<b>Best.-Nr.<sup>1)</sup></b>	<b>FK 1209 Ni</b> Kontaktteile vernickelt	<b>FK 1209 Au</b> Kontaktteile vergoldet	<b>Order No.<sup>1)</sup></b>	<b>FK 1209 Ni</b> contact parts nickel-plated	<b>FK 1209 Au</b> contact parts gold-plated
Technische Daten			Technical data		
Gewinde	M4 x 6		thread	M4 x 6	
Durchgangswiderstand	3 mΩ	2 mΩ	transition resistance	3 mΩ	2 mΩ
Bemessungsspannung <sup>2)</sup>	30 V <sub>AC</sub> / 60 V <sub>DC</sub>		rated voltage <sup>2)</sup>	30 V <sub>AC</sub> / 60 V <sub>DC</sub>	
Bemessungsstrom <sup>2)</sup>	32 A		rated current <sup>2)</sup>	32 A	
Betriebstemperatur	von -40 °C bis +110 °C		operating temperature	from -40 °C to +110 °C	

<sup>1)</sup> andere Kontaktflächen und Ausführungen auf Anfrage

<sup>2)</sup> bei normalen Umgebungstemperaturen

<sup>1)</sup> other contact platings and designs on request

<sup>2)</sup> at normal ambient temperatures