

Federkorb-Aufschraubstecker

- mit 2-kant-Ansatz SW 4
- Innengewinde M3
- Verwendung z. B. als Aufschraubstecker für NV-Beleuchtungssysteme

Best.-Nr. FK 1200 Ni

- Kontaktteile **vernickelt**

Best.-Nr. FK 1200 Au

- wie oben, jedoch
- Kontaktteile **vergoldet**

Lamella-basket plug

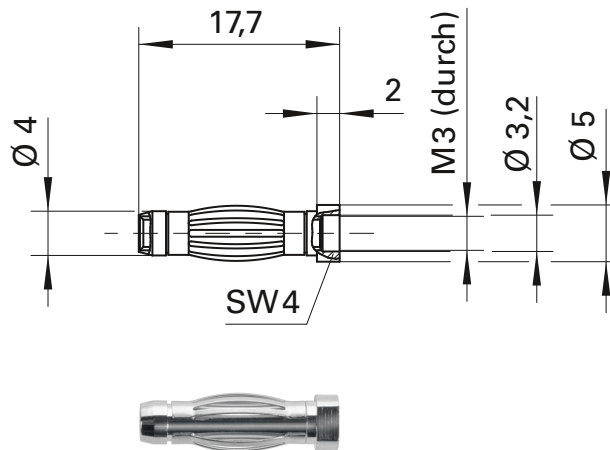
- 2-sided fastener, width across flats SW 4
- internal thread M3
- application e.g. as plug-in connectors for low-voltage lighting systems

Order No. FK 1200 Ni

- contact parts **nickel-plated**

Order No. FK 1200 Au

- as above
- contact parts **gold-plated**



Allgemeine Angaben			General information		
Best.-Nr.¹⁾	FK 1200 Ni Kontaktteile vernickelt	FK 1200 Au Kontaktteile vergoldet	Order No.¹⁾	FK 1200 Ni contact parts nickel-plated	FK 1200 Au contact parts gold-plated
Technische Daten			Technical data		
Gewinde	Innengewinde M3		thread	internal thread M3	
Durchgangswiderstand	3 mΩ	2 mΩ	transition resistance	3 mΩ	2 mΩ
Bemessungsspannung ²⁾	30 V _{AC} / 60 V _{DC}		rated voltage ²⁾	30 V _{AC} / 60 V _{DC}	
Bemessungsstrom ²⁾	32 A		rated current ²⁾	32 A	
Betriebstemperatur	von -40 °C bis +110 °C		operating temperature	from -40 °C to +110 °C	

¹⁾ andere Kontaktflächen und Ausführungen auf Anfrage

²⁾ bei normalen Umgebungstemperaturen

¹⁾ other contact platings and designs on request

²⁾ at normal ambient temperatures