

### Federkorbstecker

- gerade, mit Lötanschluss bis 0,5 mm<sup>2</sup> Leitungsquerschnitt
- mit Griffhülse, unmontiert

#### Best.-Nr. FK 04 L Ni / ..(Farbe)

- Kontaktteile **vernickelt**
- Griffhülsen PA 6.6 (Polyamid)
- für Leitungsquerschnitt bis 0,5 mm<sup>2</sup>
- für Leitungsdurchmesser bis 2 mm
- **Farben** siehe Tabelle

#### Best.-Nr. FK 04 L Au / ..(Farbe)

- wie oben, jedoch
- Kontaktteile **vergoldet**
- **Farben** siehe Tabelle

### Lamella-basket plug

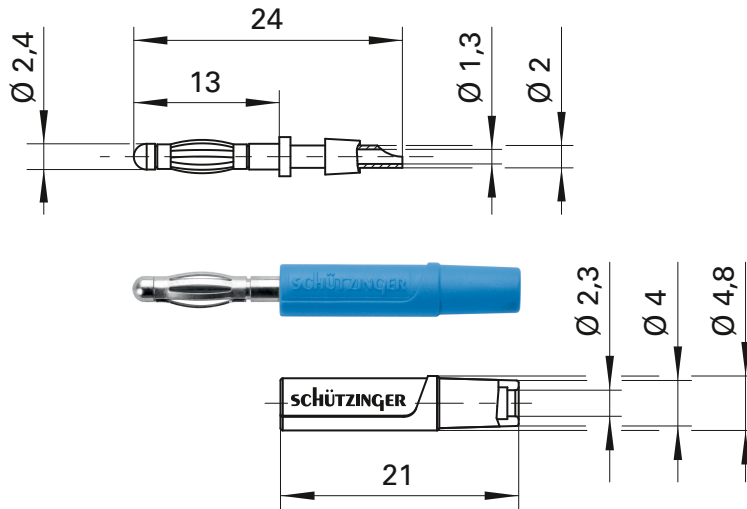
- straight, with solder terminal for cable up to 0.5 mm<sup>2</sup>
- with sleeve, unassembled

#### Order No. FK 04 L Ni / ..(colour)

- contact parts **nickel-plated**
- sleeves PA 6.6 (Polyamid)
- for wire cross-section up to 0.5 mm<sup>2</sup>
- for cable diameter up to 2 mm
- **colours** see table

#### Order No. FK 04 L Au / ..(colour)

- as above
- contact parts **gold-plated**
- **colours** see table



Allgemeine Angaben		General information			
Best.-Nr. <sup>1)</sup>	FK 04 L Ni / ..(Farbe) Kontaktteile vernickelt	FK 04 L Au / ..(Farbe) Kontaktteile vergoldet	Order No. <sup>1)</sup>	FK 04 L Ni / ..(colour) contact parts nickel-plated	FK 04 L Au / ..(colour) contact parts gold-plated
Farben	schwarz, rot, blau, gelb, grün, grau, weiß		colours	black, red, blue, yellow, green, grey, white	
Technische Daten		Technical data			
Anschluss	löten bis 0,5 mm <sup>2</sup>		terminal	solder up to 0.5 mm <sup>2</sup>	
Durchgangswiderstand	3 mΩ	2 mΩ	transition resistance	3 mΩ	2 mΩ
Bemessungsspannung <sup>2)</sup>	30 V <sub>AC</sub> / 60 V <sub>DC</sub>		rated voltage <sup>2)</sup>	30 V <sub>AC</sub> / 60 V <sub>DC</sub>	
Bemessungsstrom <sup>2)</sup>	12 A		rated current <sup>2)</sup>	12 A	
Betriebstemperatur	von -25 °C bis +90 °C		operating temperature	from -25 °C to +90 °C	

<sup>1)</sup> andere Kontaktflächen, Farben und Griffhülsen für andere Leitungsdurchmesser auf Anfrage

<sup>2)</sup> bei normalen Umgebungstemperaturen

<sup>1)</sup> other contact platings, colours and sleeves for other cable diameter on request

<sup>2)</sup> at normal ambient temperatures