

Federkorbstecker

- gerade, mit Lötanschluss bis 0,5 mm² Leitungsquerschnitt
- mit Griffhülse, unmontiert

Best.-Nr. FK 02 L Ni / ..(Farbe)

- Kontaktteile **vernickelt**
- Griffhülsen PA 6.6 (Polyamid)
- für Leitungsquerschnitt bis 0,5 mm²
- für Leitungsdurchmesser bis 2 mm
- **Farben** siehe Tabelle

Best.-Nr. FK 02 L Au / ..(Farbe)

- wie oben, jedoch
- Kontaktteile **vergoldet**
- **Farben** siehe Tabelle

Lamella-basket plug

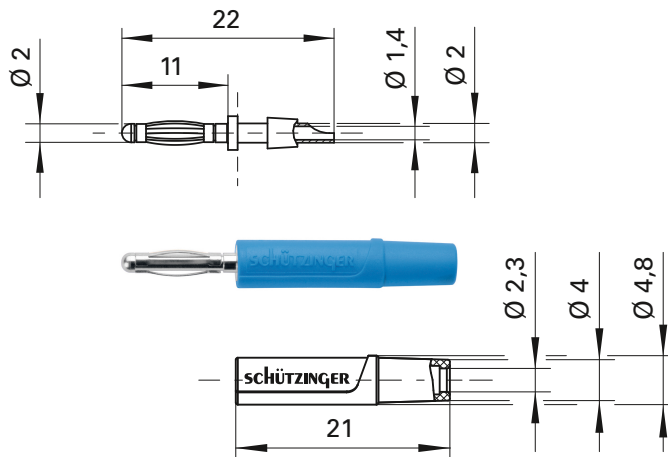
- straight, with solder terminal for cables up to 0.5 mm²
- with sleeve, unassembled

Order No. FK 02 L Ni / ..(colour)

- contact parts **nickel-plated**
- sleeves PA 6.6 (Polyamid)
- for wire cross-section up to 0.5 mm²
- for cable diameter up to 2 mm
- **colours** see table

Order No. FK 02 L Au / ..(colour)

- as above
- contact parts **gold-plated**
- **colours** see table



Allgemeine Angaben		General information			
Best.-Nr. ¹⁾	FK 02 L Ni / ..(Farbe) Kontaktteile vernickelt	FK 02 L Au / ..(Farbe) Kontaktteile vergoldet	Order No. ¹⁾	FK 02 L Ni / ..(colour) contact parts nickel-plated	FK 02 L Au / ..(colour) contact parts gold-plated
Farben	schwarz, rot, blau, gelb, grün, grau, braun, weiß		colours	black, red, blue, yellow, green, grey, brown, white	
Längen	0 cm		lengths	0 cm	
Technische Daten		Technical data			
Anschluss	löten bis 0,5 mm ²		terminal	solder up to 0.5 mm ²	
Griffhülse für Leitung	bis Ø 2 mm		sleeve for cable	up to Ø 2 mm	
Durchgangswiderstand ⁴⁾	3 mΩ	2 mΩ	transition resistance ⁴⁾	3 mΩ	2 mΩ
Bemessungsspannung ²⁾	30 V _{AC} / 60 V _{DC}		rated voltage ²⁾	30 V _{AC} / 60 V _{DC}	
Bemessungsstrom ²⁾	10 A		rated current ²⁾	10 A	
Betriebstemperatur	von -25 °C bis +90 °C		operating temperature	from -25 °C to +90 °C	

¹⁾ andere Kontaktflächen, Farben und Griffhülsen für andere Leitungsdurchmesser auf Anfrage

²⁾ bei normalen Umgebungstemperaturen

⁴⁾ abhängig von der Kontaktfläche

¹⁾ other contact platings, colours and sleeves for other cable diameter on request

²⁾ at normal ambient temperatures

⁴⁾ depending on contact plating