

Sicherheits-Schnelldruckklemme

- vollisolierter Einbau für metallische Frontplatten

Best.-Nr. ESD 798 / ..(Farbe)

- Kontaktteile **vernickelt**
- Isolierteile PA 6.6 (Polyamid)
- Frontplattenstärke 0,8 mm-7 mm
- Einsteckfenster 8 mm x 4 mm
- Flachsteckzunge 6,3 mm x 0,8 mm
- Druckfederkraft 20 N
- Farben siehe Tabelle

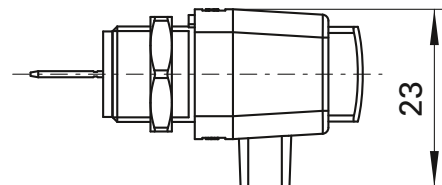
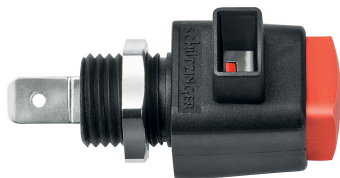
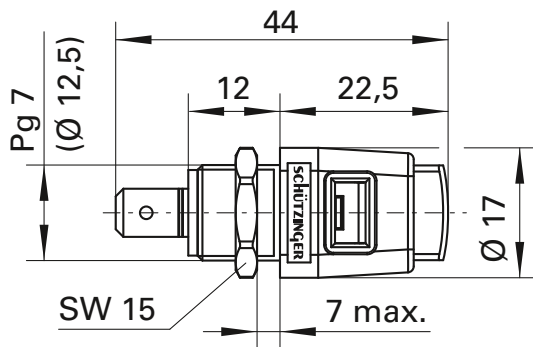


Safety quick-release terminal

- fully insulated for metal panels

Order No. ESD 798 / ..(colour)

- contact parts **nickel-plated**
- insulation PA 6.6 (Polyamid)
- panel thickness 0.8 mm-7 mm
- insertion window 8 mm x 4 mm
- tab 6.3 mm x 0.8 mm
- spring force 20 N
- colours see table



- Montagebohrung hole

Allgemeine Angaben

Best.-Nr. ¹⁾	ESD 798 / ..(Farbe) Kontaktteile vernickelt
Farben	schwarz, rot, blau, gelb, grün, grau, braun, weiß, orange, violett, grüngelb

Technische Daten

Anschluss	FSH 6,3 mm x 0,8 mm oder Lötten
Durchgangswiderstand	5 mΩ
Bemessungsspannung ²⁾	300 V CAT II
Bemessungsstrom ²⁾	16 A
Betriebstemperatur	von -25 °C bis +90 °C

¹⁾ andere Farben, Ausführungen des Anschlusses und Federn (ca. 15 N oder 33 N) auf Anfrage

²⁾ bei normalen Umgebungstemperaturen

General information

Order No. ¹⁾	ESD 798 / ..(colour) contact parts nickel-plated
colours	black, red, blue, yellow, green, grey, brown, white, orange, purple, green-yellow

Technical data

terminal	FR 6.3 mm x 0.8 mm or solder
transition resistance	5 mΩ
rated voltage ²⁾	300 V CAT II
rated current ²⁾	16 A
operating temperature	from -25 °C to +90 °C

¹⁾ other colours, terminals and springs (approx. 15 N or 33 N) on request

²⁾ at normal ambient temperatures