

Schnelldruckklemme

- vollisolierter Einbau für metall. Frontplatten

Best.-Nr. ESD 6554 / ..(Farbe)

- Kontakteile **vernickelt**
- Isolierteile PA 6.6 (Polyamid)
- Frontplattenstärke 0,8 mm-4 mm
- Einsteckfenster 6 mm x 3,7 mm
- Flachsteckzunge 2,8 mm x 0,5 mm
- Druckfederkraft 12 N
- **Farben** siehe Tabelle

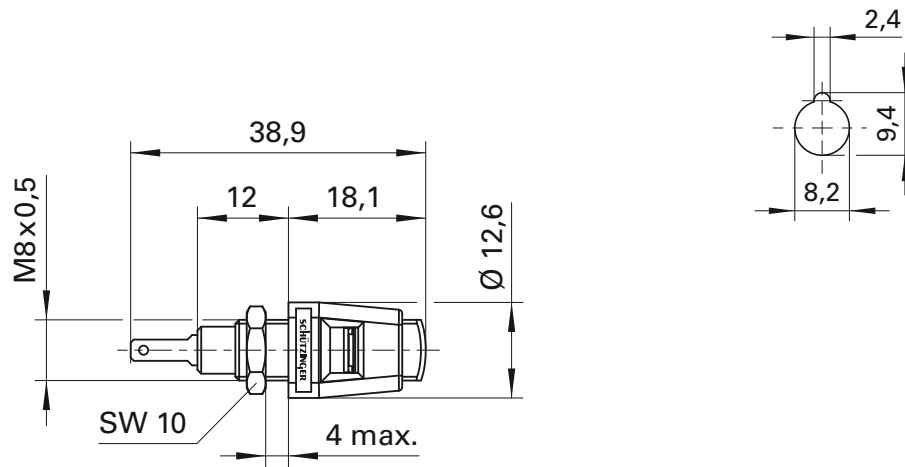
Quick-release terminal

- fully insulated for metal panels

Order No. ESD 6554 / ..(colour)

- contact parts **nickel-plated**
- insulation PA 6.6 (Polyamid)
- panel thickness 0.8 mm-4 mm
- insertion window 6 mm x 3.7 mm
- tab 2.8 mm x 0.5 mm
- spring force 12 N
- **colours** see table

• **Montagebohrung hole**



Allgemeine Angaben		General information	
Best.-Nr. ¹⁾	ESD 6554 / ..(Farbe) Kontakteile vernickelt	Order No. ¹⁾	ESD 6554 / ..(colour) contact parts nickel-plated
Farben	schwarz, rot, blau, gelb, grün, grau, braun, weiß, orange, grüngelb	colours	black, red, blue, yellow, green, grey, brown, white, orange, green-yellow
Technische Daten		Technical data	
Anschluss	FSH 2,8 x 0,5 oder Lötten	terminal	FR 2.8 x 0.5 or solder
Durchgangswiderstand	5 mΩ	transition resistance	5 mΩ
Bemessungsspannung ²⁾	30 V _{AC} / 60 V _{DC}	rated voltage ²⁾	30 V _{AC} / 60 V _{DC}
Bemessungsstrom ²⁾	5 A	rated current ²⁾	5 A
Betriebstemperatur	von -25 °C bis +90 °C	operating temperature	from -25 °C to +90 °C
Anzugsdrehmoment der Befestigungsmutter	30 Ncm	max. torque fastening nut	30 Ncm

¹⁾ andere Farben, Anschlüsse und Federn (ca. 15 N oder 33 N) auf Anfrage

²⁾ bei normalen Umgebungstemperaturen

¹⁾ other colours, terminals and springs (approx. 15 N or 33 N) on request

²⁾ at normal ambient temperatures