

**Schnelldruckklemme**

- vollisolierter Einbau für metall. Frontplatten

**Best.-Nr. ESD 498 / ..(Farbe)**

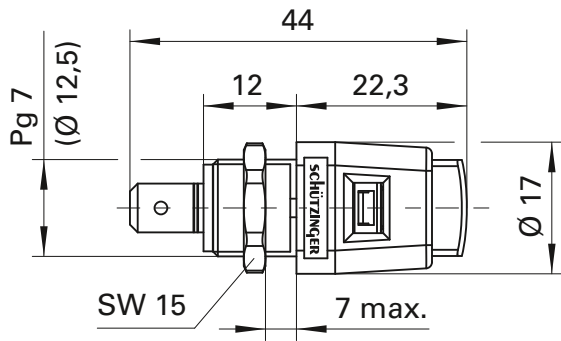
- Kontaktteile **vernickelt**
- Isolierteile PA 6.6 (Polyamid)
- Frontplattenstärke 0,8 mm-7 mm
- Flachsteckzunge 6,3 mm x 0,8 mm
- vorderes Einsteckfenster 6,5 mm x 4 mm
- hinteres Einsteckfenster 6,5 mm x 4 mm
- Druckfederkraft 20 N
- **Farben** siehe Tabelle

**Quick-release terminal**

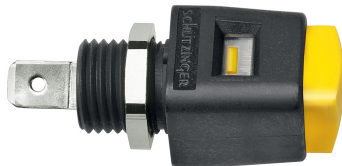
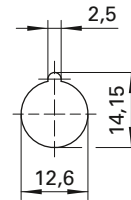
- fully insulated for metal panels

**Order No. ESD 498 / ..(colour)**

- contact parts **nickel-plated**
- insulation PA 6.6 (Polyamid)
- panel thickness 0.8 mm-7 mm
- tab 6.3 mm x 0.8 mm
- front insertion window 6.5 mm x 4 mm
- rear insertion window 6.5 mm x 4 mm
- spring force 20 N
- **colours** see table



• **Montagebohrung hole**



Allgemeine Angaben		General information	
<b>Best.-Nr.</b> <sup>1)</sup>	<b>ESD 498 / ..(Farbe)</b> Kontaktteile vernickelt	<b>Order No.</b> <sup>1)</sup>	<b>ESD 498 / ..(colour)</b> contact parts nickel-plated
Farben	schwarz, rot, blau, gelb, grün, grau, braun, weiß, orange, violett, grüngelb	colours	black, red, blue, yellow, green, grey, brown, white, orange, purple, green-yellow
Technische Daten		Technical data	
Anschluss	FSH 6,3 x 0,8 oder Lötten	terminal	FR 6.3 x 0.8 or solder
Durchgangswiderstand	5 mΩ	transition resistance	5 mΩ
Bemessungsspannung <sup>2)</sup>	30 V <sub>AC</sub> / 60 V <sub>DC</sub>	rated voltage <sup>2)</sup>	30 V <sub>AC</sub> / 60 V <sub>DC</sub>
Bemessungsstrom <sup>2)</sup>	16 A	rated current <sup>2)</sup>	16 A
Betriebstemperatur	von -25 °C bis +90 °C	operating temperature	from -25 °C to +90 °C
Anzugsdrehmoment der Befestigungsmutter	45 Ncm	max. torque fastening nut	45 Ncm

<sup>1)</sup> andere Farben, Anschlüsse und Federn (ca. 15 N oder 33 N) auf Anfrage

<sup>2)</sup> bei normalen Umgebungstemperaturen

<sup>1)</sup> other colours, terminals and springs (approx. 15 N or 33 N) on request

<sup>2)</sup> at normal ambient temperatures