

Einpressbuchse

- zum Einpressen in Frontplatten bis 6 mm Dicke
- Montagebohrung \varnothing 6,8
- Montage mittels Einpressdorn WKZ EPB4, siehe Kapitel Zubehör
- Flachsteckzunge 4,8 mm x 0,8 mm
- die Montageanleitung MA 003 finden Sie unter www.schuetzinger.de

Best.-Nr. EPB 6792 Ni / FST 4.8x0.8 / ..(Farbe)

- Kontaktteile **vernickelt**
- Isolierteile PA 6.6 (Polyamid) UL94 - V2
- Flachsteckzunge 4,8 mm x 0,8 mm
- **Farben** siehe Tabelle

Press-in socket

- for pressing into panels up to 6 mm thick
- hole \varnothing 6.8
- fixture using press-in tool WKZ EPB4, see chapter accessories
- tab 4.8 mm x 0.8 mm
- please visit www.schuetzinger.de to find the assembly instruction MA 003

Order No. EPB 6792 Ni / FST 4.8x0.8 / .. (colour)

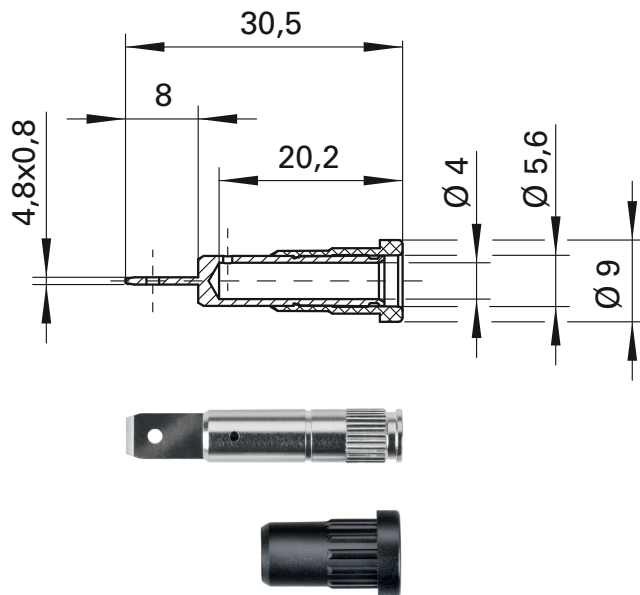
- contact parts **nickel-plated**
- insulation PA 6.6 (Polyamid) UL94 - V2
- tab 4.8 mm x 0.8 mm
- **colours** see table



MA 003



MA 003



Allgemeine Angaben		General information	
Best.-Nr. ¹⁾	EPB 6792 Ni / FST 4.8x0.8 / ..(Farbe) Kontaktteile vernickelt	Order No. ¹⁾	EPB 6792 Ni / FST 4.8x0.8 / ..(colour) contact parts nickel-plated
Farben	schwarz, rot, blau, gelb, grün, grau, braun, weiß, violett	colours	black, red, blue, yellow, green, grey, brown, white, purple
Technische Daten		Technical data	
Anschluss	FSH 4,8 mm x 0,8 mm	terminal	FR 4.8 mm x 0.8 mm
Durchgangswiderstand	4 m Ω	transition resistance	4 m Ω
Bemessungsspannung ²⁾	30 V _{AC} / 60 V _{DC}	rated voltage ²⁾	30 V _{AC} / 60 V _{DC}
Bemessungsstrom ²⁾	24 A	rated current ²⁾	24 A
Betriebstemperatur	von -40 °C bis +100 °C	operating temperature	from -40 °C to +100 °C

¹⁾ andere Kontaktflächen, Farben und Ausführungen auf Anfrage

²⁾ bei normalen Umgebungstemperaturen

¹⁾ other contact platings, colours and designs on request

²⁾ at normal ambient temperatures