

**Einpressbuchse**

- zum Einpressen in Frontplatten bis 4 mm Dicke
- Montage mittels Einpressdorn WKZ EPB2, siehe Kapitel Zubehör
- Montagebohrung Ø 3,9 mm
- Die Montageanleitung MA 002 finden Sie unter [www.schuetzinger.de](http://www.schuetzinger.de)

**Best.-Nr. EPB 6053 Ni / ..(Farbe)**

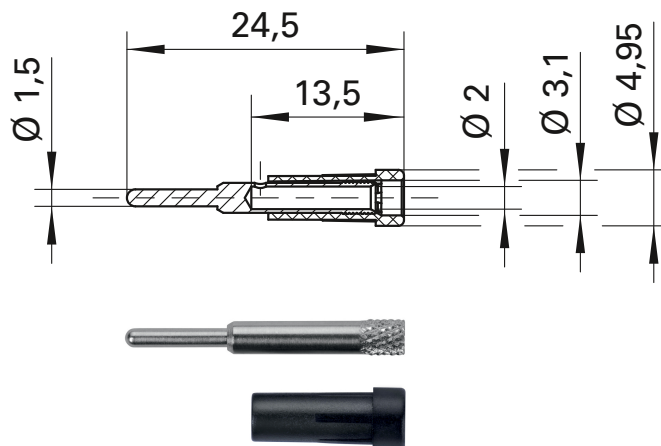
- Kontaktteile **vernickelt**
- Isolierteile PA 6.6 (Polyamid) UL94 - V2
- **Farben** siehe Tabelle

**Press-in socket**

- for pressing into panels up to 4 mm thick
- fixture using press-in tool WKZ EPB2, see chapter accessories
- hole Ø 3.9 mm
- please visit [www.schuetzinger.de](http://www.schuetzinger.de) to find the assembly instruction MA 002

**Order No. EPB 6053 Ni / ..(colour)**

- contact parts **nickel-plated**
- insulation PA 6.6 (Polyamid) UL94 - V2
- **colours** see table



Allgemeine Angaben		General information	
Best.-Nr. <sup>1)</sup>	EPB 6053 Ni / ..(Farbe) Kontaktteile vernickelt	Order No. <sup>1)</sup>	EPB 6053 Ni / ..(colour) contact parts nickel-plated
Farben	schwarz, rot, blau, gelb, grün, grau, braun, weiß, violett	colours	black, red, blue, yellow, green, grey, brown, white, purple
Technische Daten		Technical data	
Anschluss	Pin	terminal	pin
Durchgangswiderstand	2 mΩ	transition resistance	2 mΩ
Bemessungsspannung <sup>2)</sup>	30 V <sub>AC</sub> / 60 V <sub>DC</sub>	rated voltage <sup>2)</sup>	30 V <sub>AC</sub> / 60 V <sub>DC</sub>
Bemessungsstrom <sup>2)</sup>	10 A	rated current <sup>2)</sup>	10 A
Betriebstemperatur	von -40 °C bis +100 °C	operating temperature	from -40 °C to +100 °C

<sup>1)</sup> andere Kontaktflächen und Farben auf Anfrage

<sup>2)</sup> bei normalen Umgebungstemperaturen

<sup>1)</sup> other contact platings and colours on request

<sup>2)</sup> at normal ambient temperatures