

Einbaubuchse

- not insulated
- accessory to products BU 405 Ni, SDK 503, SDK 504, SDK 800, SDK 801, SDK 5230
- 2x tab: 6.3 mm x 0.8 mm

Best.-Nr. BU 4275 Ni /-1

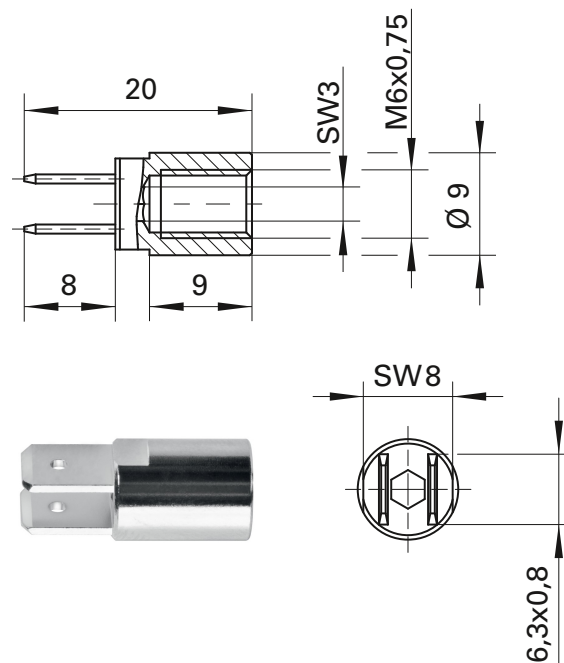
- Kontaktteile **vernickelt**

Socket

- not insulated
- hole Ø 6.1 mm
- for fixture in panels from 1.5 mm up to 8 mm thick

Order No. BU 4275 Ni /-1

- contact parts **nickel-plated**



Allgemeine Angaben		General information	
Best.-Nr.¹⁾	BU 4275 Ni /-1 Kontaktteile vernickelt	Order No.¹⁾	BU 4275 Ni /-1 contact parts nickel-plated
Technische Daten		Technical data	
Anschluss	2x FSH 6,3 mm x 0,8 mm	terminal	2x FR 6.3 mm x 0.8 mm
Durchgangswiderstand	10 mΩ	transition resistance	10 mΩ
Bemessungsspannung ²⁾	30 V _{AC} / 60 V _{DC}	rated voltage ²⁾	30 V _{AC} / 60 V _{DC}
Bemessungsstrom ²⁾	32 A	rated current ²⁾	32 A
Betriebstemperatur	von -40 °C bis +110 °C	operating temperature	from -40 °C to +110 °C

¹⁾ andere Kontaktoberflächen auf Anfrage

²⁾ bei normalen Umgebungstemperaturen

¹⁾ other contact platings on request

²⁾ at normal ambient temperatures