

**Einbaubuchse**

- Vollmetall-Ausführung
- Montagebohrung Ø 6,1 mm
- zum Einbauen in Frontplatten von 1,5 mm bis 11 mm Dicke

**Best.-Nr. BU 404 Ni**

- Kontaktteile **vernickelt**

**Best.-Nr. BU 404 Au**

- wie oben, jedoch
- Kontaktteile **vergoldet**

**Socket**

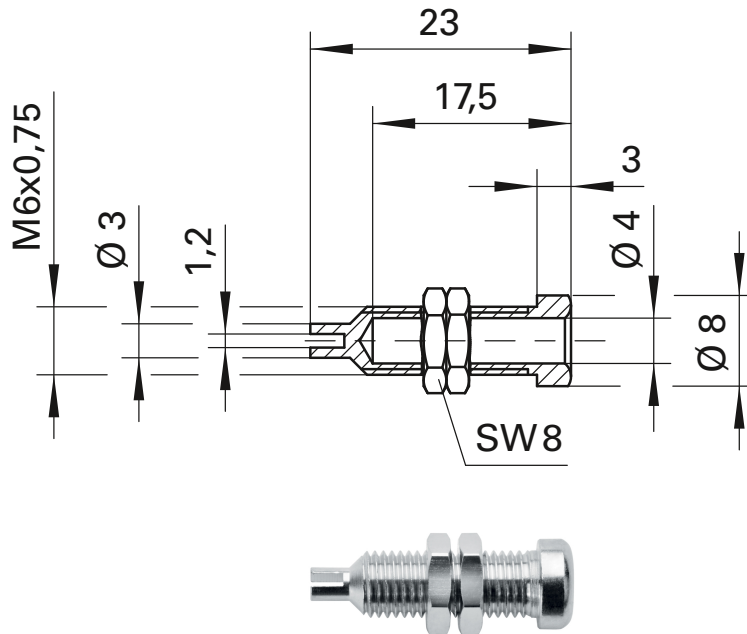
- not insulated
- hole Ø 6.1 mm
- for fixture in panels from 1.5 mm up to 11 mm thick

**Order No. BU 404 Ni**

- contact parts **nickel-plated**

**Order No. BU 404 Au**

- as above
- contact parts **gold-plated**



Allgemeine Angaben		General information	
Best.-Nr. <sup>1)</sup>	<b>BU 404 Ni</b> Kontaktteile vernickelt	Order No. <sup>1)</sup>	<b>BU 404 Ni</b> contact parts nickel-plated
	<b>BU 404 Au</b> Kontaktteile vergoldet		<b>BU 404 Au</b> contact parts gold-plated
Technische Daten		Technical data	
Anschluss	Lötanschluss, Lötöse oder Kabelschuh	terminal	solder terminal, solder lug or cable lug
Durchgangswiderstand	10 mΩ / 4 mΩ	transition resistance	10 mΩ / 4 mΩ
Bemessungsspannung <sup>2)</sup>	30 V <sub>AC</sub> / 60 V <sub>DC</sub>	rated voltage <sup>2)</sup>	30 V <sub>AC</sub> / 60 V <sub>DC</sub>
Bemessungsstrom <sup>2)</sup>	16 A	rated current <sup>2)</sup>	16 A
Betriebstemperatur	von -40 °C bis +110 °C	operating temperature	from -40 °C to +110 °C

<sup>1)</sup> andere Kontaktflächen auf Anfrage  
<sup>2)</sup> bei normalen Umgebungstemperaturen

<sup>1)</sup> other contact platings on request  
<sup>2)</sup> at normal ambient temperatures