

Einbaubuchse

- Isolierkopf aufgeschraubt
- Montagebohrung Ø 6,1 mm
- zum Einbauen in Frontplatte von 1,5 mm bis 8 mm Dicke

Best.-Nr. **BU 403 Ni** / ..(Farbe)

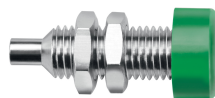
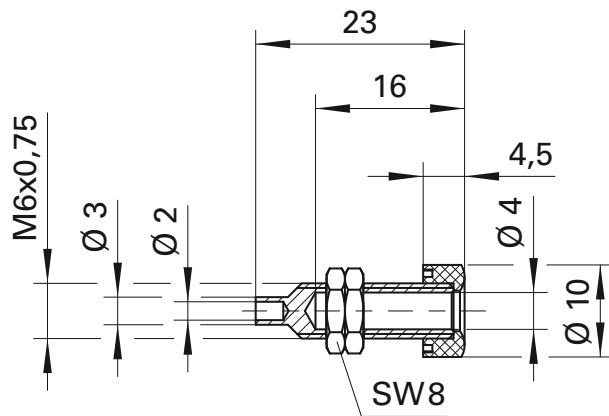
- Kontaktteile **vernickelt**
- Isolierteile PA 6.6 (Polyamid)
- **Farben** siehe Tabelle

Socket

- with screwed insulated head
- hole Ø 6.1 mm
- for fixture in panels from 1.5 mm up to 8 mm thick

Order No. **BU 403 Ni** / ..(colour)

- contact parts **nickel-plated**
- insulation PA 6.6 (Polyamid)
- **colours** see table



Allgemeine Angaben		General information	
Best.-Nr. ¹⁾	BU 403 Ni / ..(Farbe) Kontaktteile vernickelt	Order No. ¹⁾	BU 403 Ni / ..(colour) contact parts nickel-plated
Farben	schwarz, rot, blau, gelb, grün, weiß	colours	black, red, blue, yellow, green, white
Technische Daten		Technical data	
Anschluss	Lötanschluss, Lötöse oder Kabelschuh	terminal	solder terminal, solder lug or cable lug
Durchgangswiderstand	10 mΩ	transition resistance	10 mΩ
Bemessungsspannung ²⁾	30 V _{AC} / 60 V _{DC}	rated voltage ²⁾	30 V _{AC} / 60 V _{DC}
Bemessungsstrom ²⁾	32 A	rated current ²⁾	32 A
Betriebstemperatur	von -25 °C bis +90 °C	operating temperature	from -25 °C to +90 °C
Anzugsdrehmoment der Befestigungsmutter	60 Ncm	max. torque fastening nut	60 Ncm

¹⁾ andere Kontaktoberflächen, Farben und Ausführungen auf Anfrage

²⁾ bei normalen Umgebungstemperaturen

¹⁾ other contact platings, colours and designs on request

²⁾ at normal ambient temperatures