

Einbaubuchse

- Vollmetall-Ausführung

Best.-Nr. BU 24 Ag

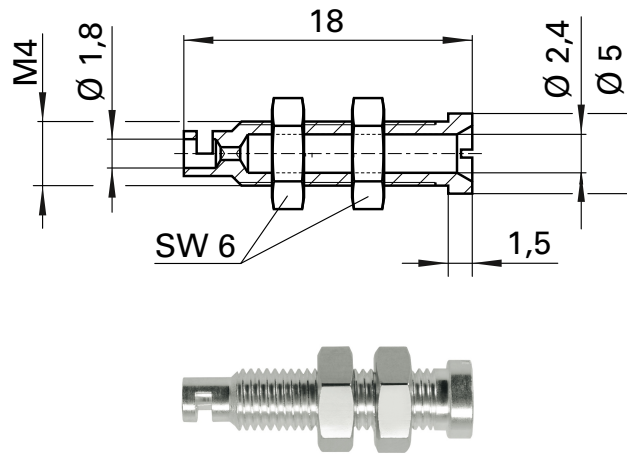
- Kontakteile **versilbert**
- Lötanschluss bis 0,75 mm²
- Montagebohrung Ø 4,1 mm

Socket

- not insulated

Order No. BU 24 Ag

- contact parts **silver-plated**
- solder cup up to 0.75 mm²
- hole Ø 4.1 mm



Allgemeine Angaben		General information	
Best.-Nr. ¹⁾	BU 24 Ag Kontaktteile versilbert	Order No. ¹⁾	BU 24 Ag contact parts silver-plated
Technische Daten		Technical data	
Anschluss	löten bis 0,75 mm ²	terminal	solder up to 0.75 mm ²
Durchgangswiderstand ⁴⁾	< 3 mΩ	transition resistance ⁴⁾	< 3 mΩ
Bemessungsspannung ²⁾	30 V _{AC} / 60 V _{DC}	rated voltage ²⁾	30 V _{AC} / 60 V _{DC}
Bemessungsstrom ²⁾	12 A	rated current ²⁾	12 A
Betriebstemperatur	von -40 °C bis +110 °C	operating temperature	from -40 °C to +110 °C

¹⁾ andere Kontaktflächen und Farben auf Anfrage
²⁾ bei normalen Umgebungstemperaturen
⁴⁾ abhängig von der Kontaktfläche

¹⁾ other contact platings and colours on request
²⁾ at normal ambient temperatures
⁴⁾ depending on contact plating