

**Einbaubuchse**

- Vollmetall-Ausführung

**Best.-Nr. BU 24 Ag**

- Kontaktteile **versilbert**
- Lötanschluss bis 0,75 mm<sup>2</sup>
- Montagebohrung Ø 4,1 mm

**Socket**

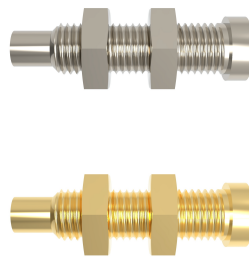
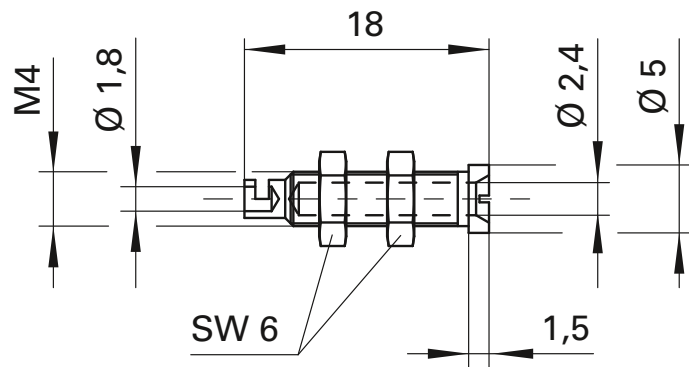
- not insulated
- hole Ø 4.1 mm

**Order No. BU 24 Ni**

- contact parts **nickel-plated**

**Order No. BU 24 Au**

- as above
- contact parts **gold-plated**



Allgemeine Angaben		General information	
Best.-Nr. <sup>1)</sup>	<b>BU 24 Ni</b> Kontaktteile vernickelt	Order No. <sup>1)</sup>	<b>BU 24 Ni</b> contact parts nickel-plated
	<b>BU 24 Au</b> Kontaktteile vergoldet		<b>BU 24 Au</b> contact parts gold-plated
Technische Daten		Technical data	
Anschluss	löten bis 0,75 mm <sup>2</sup>	terminal	solder up to 0.75 mm <sup>2</sup>
Durchgangswiderstand	3 mΩ / 2 mΩ	transition resistance	3 mΩ / 2 mΩ
Bemessungsspannung <sup>2)</sup>	30 V <sub>AC</sub> / 60 V <sub>DC</sub>	rated voltage <sup>2)</sup>	30 V <sub>AC</sub> / 60 V <sub>DC</sub>
Bemessungsstrom <sup>2)</sup>	12 A	rated current <sup>2)</sup>	12 A
Betriebstemperatur	von -40 °C bis +110 °C	operating temperature	from -40 °C to +110 °C

<sup>1)</sup> andere Kontaktoberflächen und Farben auf Anfrage

<sup>2)</sup> bei normalen Umgebungstemperaturen

<sup>1)</sup> other contact platings and colours on request

<sup>2)</sup> at normal ambient temperatures