

**Einbaubuchse**

- zur Montageerleichterung befindet sich in der Buchse ein Innensechskant SW3. Mit Hilfe eines Sechskantschlüssels kann die Buchse festgezogen werden
- Sicherheits-Federkorbstecker mit starrer Hülse können aufgesteckt werden
- den Warnhinweis WH 002 finden Sie unter [www.schuetzinger.de](http://www.schuetzinger.de)

**Best.-Nr. BU 2244 S Ni / ..(Farbe)**

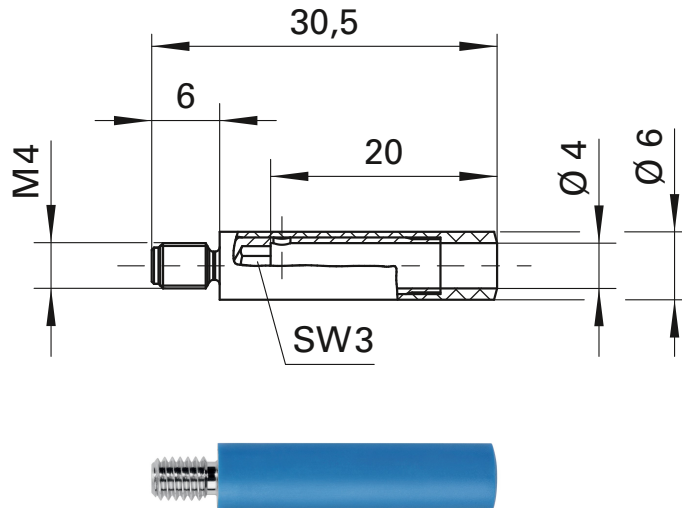
- Kontaktteile **vernickelt**
- Griffhülsen PA 6.6 (Polyamid)
- **Farben** siehe Tabelle

**Socket**

- with internal hexagon for 3 mm allen key to assist tightening
- safety lamella-basket plugs with rigid sleeve can be used
- please visit [www.schuetzinger.de](http://www.schuetzinger.de) to find the warning notice WH 002

**Order No. BU 2244 S Ni / ..(colour)**

- contact parts **nickel-plated**
- sleeves PA 6.6 (Polyamid)
- **colours** see table



Allgemeine Angaben		General information	
Best.-Nr. <sup>1)</sup>	BU 2244 S Ni / ..(Farbe) Kontaktteile vernickelt	Order No. <sup>1)</sup>	BU 2244 S Ni / ..(colour) contact parts nickel-plated
Farben	schwarz, rot, blau, grün, weiß	colours	black, red, blue, green, white
Technische Daten		Technical data	
Anschluss	M4x6	terminal	M4x6
Durchgangswiderstand	10 mΩ	transition resistance	10 mΩ
Bemessungsspannung <sup>2)</sup>	1000 V CAT II	rated voltage <sup>2)</sup>	1000 V CAT II
Bemessungsstrom <sup>2)</sup>	32 A	rated current <sup>2)</sup>	32 A
Betriebstemperatur	von -25 °C bis +80 °C	operating temperature	from -25 °C to +80 °C
Anzugsdrehmoment der Befestigungsmutter	100 Ncm	max. torque fastening nut	100 Ncm

<sup>1)</sup> andere Kontaktflächen, Farben und Ausführungen auf Anfrage

<sup>2)</sup> bei normalen Umgebungstemperaturen

<sup>1)</sup> other contact platings, colours and designs on request

<sup>2)</sup> at normal ambient temperatures