

Einbaubuchse

- zur Montageerleichterung befindet sich in der Buchse ein Innensechskant SW3. Mit Hilfe eines Sechskantschlüssels kann die Buchse festgezogen werden
- Sicherheits-Federkorbstecker mit starrer Hülse können aufgesteckt werden
- den Warnhinweis WH 002 finden Sie unter www.schuetzinger.de

Best.-Nr. BU 2240 S Ni / ..(Farbe)

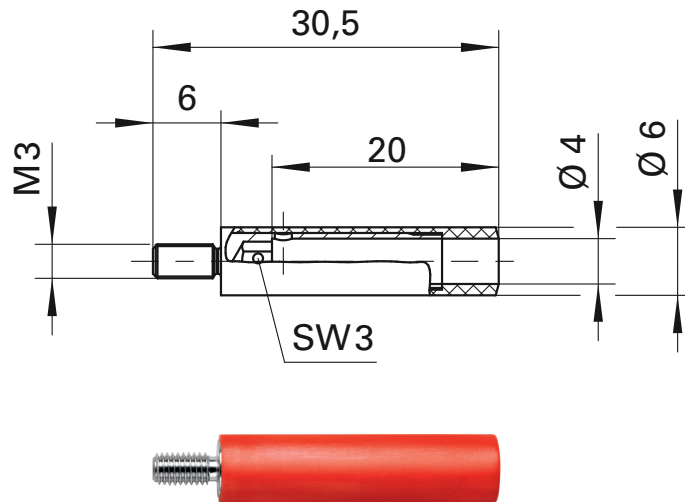
- Kontaktteile **vernickelt**
- Griffhülsen PA 6.6 (Polyamid)
- **Farben** siehe Tabelle

Socket

- with internal hexagon for 3 mm allen key to assist tightening
- safety lamella-basket plugs with rigid sleeve can be used
- please visit www.schuetzinger.de to find the warning notice WH 002

Order No. BU 2240 S Ni / ..(colour)

- contact parts **nickel-plated**
- sleeves PA 6.6 (Polyamid)
- **colours** see table



Allgemeine Angaben		General information	
Best.-Nr. ¹⁾	BU 2240 S Ni / ..(Farbe) Kontaktteile vernickelt	Order No. ¹⁾	BU 2240 S Ni / ..(colour) contact parts nickel-plated
Farben	schwarz, rot, blau, gelb, grün, grau, weiß	colours	black, red, blue, yellow, green, grey, white
Technische Daten		Technical data	
Anschluss	M3x6	terminal	M3x6
Durchgangswiderstand	10 mΩ	transition resistance	10 mΩ
Bemessungsspannung ²⁾	1000 V CAT II	rated voltage ²⁾	1000 V CAT II
Bemessungsstrom ²⁾	32 A	rated current ²⁾	32 A
Betriebstemperatur	von -25 °C bis +80 °C	operating temperature	from -25 °C to +80 °C
Anzugsdrehmoment der Befestigungsmutter	80 Ncm	max. torque fastening nut	80 Ncm

¹⁾ andere Kontaktflächen, Farben und Ausführungen auf Anfrage

²⁾ bei normalen Umgebungstemperaturen

¹⁾ other contact platings, colours and designs on request

²⁾ at normal ambient temperatures