

**Einbaubuchse**

- Vollmetall-Ausführung
- Montagebohrung Ø 4,1 mm

**Best.-Nr. BU 20 Ni**

- Kontaktteile **vernickelt**

**Best.-Nr. BU 20 Au**

- wie oben, jedoch
- Kontaktteile **vergoldet**

**Socket**

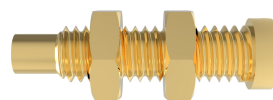
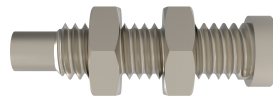
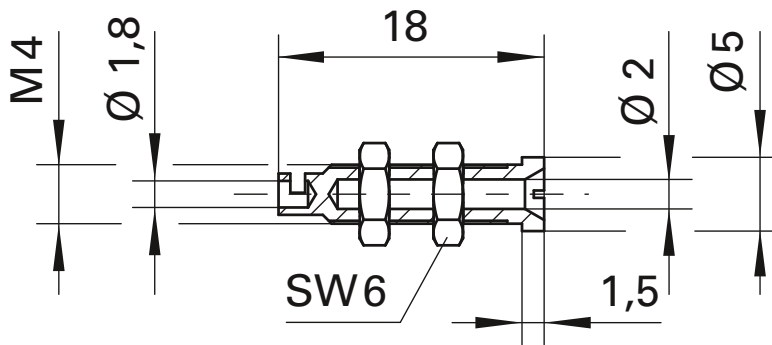
- not insulated
- hole Ø 4.1 mm

**Order No. BU 20 Ni**

- contact parts **nickel-plated**

**Order No. BU 20 Au**

- as above
- contact parts **gold-plated**



| Allgemeine Angaben                 |  |   | General information                 |  |  |
|------------------------------------|--|---|-------------------------------------|--|--|
| <b>Best.-Nr. <sup>1)</sup></b>     | <b>BU 20 Ni</b><br>Kontaktteile vernickelt | <b>BU 20 Au</b><br>Kontaktteile vergoldet | <b>Order No. <sup>1)</sup></b>      | <b>BU 20 Ni</b><br>contact parts nickel-plated | <b>BU 20 Au</b><br>contact parts gold-plated |
| Technische Daten                   |  |   | Technical data                      |  |  |
| Anschluss                          | löten bis 0,75 mm <sup>2</sup>             |   | terminal                            | solder up to 0.75 mm <sup>2</sup>              |  |
| Durchgangswiderstand <sup>4)</sup> | 3 mΩ                                       | 2 mΩ                                      | transition resistance <sup>4)</sup> | 3 mΩ   | 2 mΩ   |
| Bemessungsspannung <sup>2)</sup>   | 30 V <sub>AC</sub> / 60 V <sub>DC</sub>    |   | rated voltage <sup>2)</sup>         | 30 V <sub>AC</sub> / 60 V <sub>DC</sub>        |  |
| Bemessungsstrom <sup>2)</sup>      | 10 A                                       |   | rated current <sup>2)</sup>         | 10 A   |  |
| Betriebstemperatur                 | von -40 °C bis +110 °C                     |   | operating temperature               | from -40 °C to +110 °C                         |  |

<sup>1)</sup> andere Kontaktflächen und Farben auf Anfrage

<sup>2)</sup> bei normalen Umgebungstemperaturen

<sup>4)</sup> abhängig von der Leitungslänge

<sup>1)</sup> other contact platings and colours on request

<sup>2)</sup> at normal ambient temperatures

<sup>4)</sup> depending on contact plating