

Einbaubuchse

- Vollmetall-Ausführung
- Montagebohrung Ø 4,1 mm

Best.-Nr. BU 20 Ni

- Kontaktteile **vernickelt**

Best.-Nr. BU 20 Au

- wie oben, jedoch
- Kontaktteile **vergoldet**

Socket

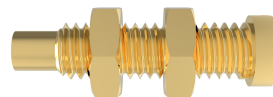
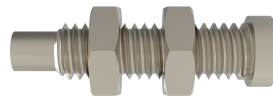
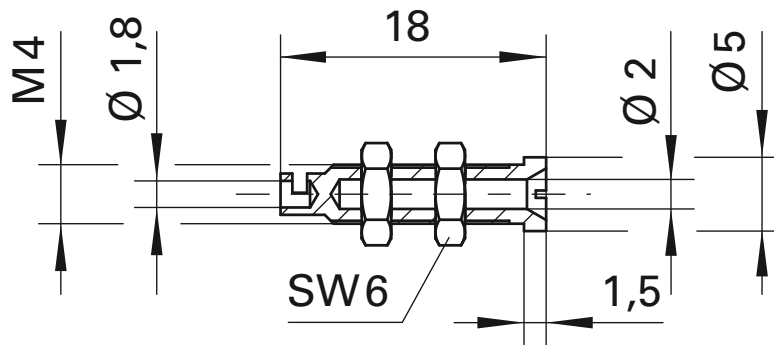
- not insulated
- hole Ø 4.1 mm

Order No. BU 20 Ni

- contact parts **nickel-plated**

Order No. BU 20 Au

- as above
- contact parts **gold-plated**



Allgemeine Angaben		General information	
Best.-Nr. ¹⁾	BU 20 Ni Kontaktteile vernickelt	Order No. ¹⁾	BU 20 Ni contact parts nickel-plated
	BU 20 Au Kontaktteile vergoldet		BU 20 Au contact parts gold-plated
Technische Daten		Technical data	
Anschluss	löten bis 0,75 mm ²	terminal	solder up to 0.75 mm ²
Durchgangswiderstand	3 mΩ / 2 mΩ	transition resistance	3 mΩ / 2 mΩ
Bemessungsspannung ²⁾	30 V _{AC} / 60 V _{DC}	rated voltage ²⁾	30 V _{AC} / 60 V _{DC}
Bemessungsstrom ²⁾	10 A	rated current ²⁾	10 A
Betriebstemperatur	von -40 °C bis +110 °C	operating temperature	from -40 °C to +110 °C

¹⁾ andere Kontaktoberflächen und Farben auf Anfrage

²⁾ bei normalen Umgebungstemperaturen

¹⁾ other contact platings and colours on request

²⁾ at normal ambient temperatures