

Brückenstecker

- zum Verbinden der beiden Pole unserer Brückenbuchsen mit Steckanschluss Ø 4 mm
- für unsere Brückenbuchse **BRBU 7924 L .. / ..(Farbe)**

Best.-Nr. BRST 7922 Ni / ..(Farbe)

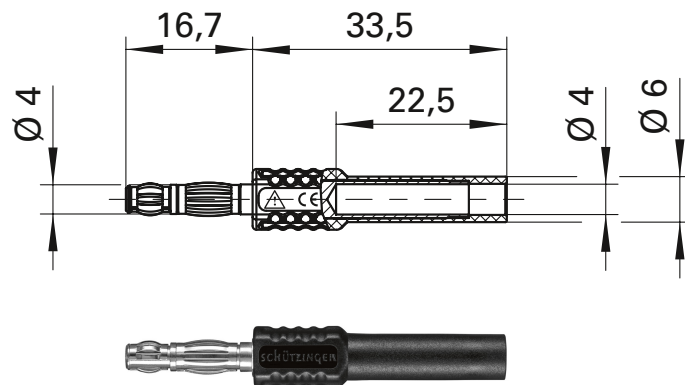
- Kontaktteile **vernickelt**
- Isolierteile PA 6.6 (Polyamid)
- **Farben** siehe Tabelle

Connecting plug

- for connecting both poles of our connecting sockets with a socket Ø 4 mm
- for our connecting socket **BRBU 7924 L .. / ..(colour)**

Order No. BRST 7922 Ni / ..(colour)

- contact parts **nickel-plated**
- insulation PA 6.6 (Polyamid)
- **colours** see table



Allgemeine Angaben		General information	
Best.-Nr. ¹⁾	BRST 7922 Ni / ..(Farbe) Kontaktteile vernickelt	Order No. ¹⁾	BRST 7922 Ni / ..(colour) contact parts nickel-plated
Farben	schwarz, rot	colours	black, red
Technische Daten		Technical data	
Anschluss	Steckbuchse	terminal	inline socket
Durchgangswiderstand	6 mΩ	transition resistance	6 mΩ
Bemessungsspannung ²⁾	30 V _{AC} / 60 V _{DC}	rated voltage ²⁾	30 V _{AC} / 60 V _{DC}
Bemessungsstrom ²⁾	16 A	rated current ²⁾	16 A
Betriebstemperatur	von -25 °C bis +80 °C	operating temperature	from -25 °C to +80 °C

¹⁾ andere Kontaktoberflächen, Farben und Anschlüsse auf Anfrage

²⁾ bei normalen Umgebungstemperaturen

¹⁾ other contact platings, colours and terminals on request

²⁾ at normal ambient temperatures