

**Adapter**

- magnetischer Adapter mit Sicherheitsbuchse zur Kontaktierung von Schraubenköpfen
- Steckanschluss Ø 4 mm
- magnetische Spitze Ø 6,6 mm
- den Warnhinweis WH 063 finden Sie unter [www.schuetzinger.de](http://www.schuetzinger.de)

**Best.-Nr. AWMG 7858 Ni / 6.6 / ..(Farbe)**

- Kontaktteile **vernickelt**
- Isolierteile PA 6.6 (Polyamid)
- **Farben** siehe Tabelle

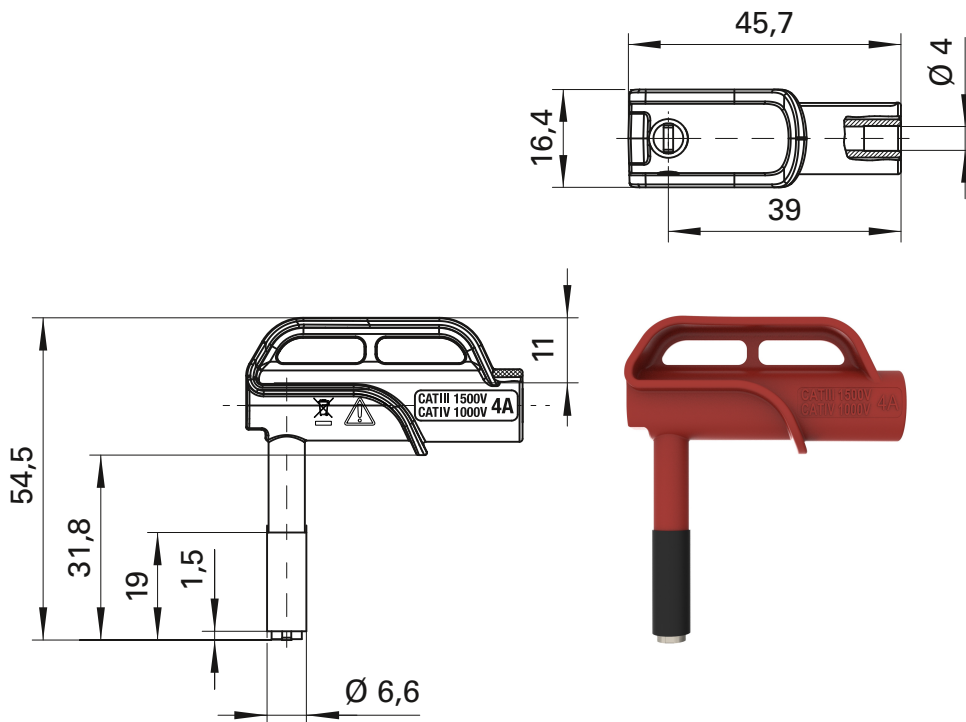


**Adapter**

- magnetic adapter with safety socket for contacting of screw heads
- socket Ø 4 mm
- magnetic tip Ø 6.6 mm
- please visit [www.schuetzinger.de](http://www.schuetzinger.de) to find the warning notice WH 063

**Order No. AWMG 7858 Ni / 6.6 / ..(colour)**

- contact parts **nickel-plated**
- insulation PA 6.6 (Polyamid)
- **colours** see table



Allgemeine Angaben		General information	
Best.-Nr. <sup>1)</sup>	AWMG 7858 Ni / 6.6 / ..(Farbe) Kontaktteile vernickelt	Order No. <sup>1)</sup>	AWMG 7858 Ni / 6.6 / ..(colour) contact parts nickel-plated
Farben	schwarz, rot	colours	black, red
Technische Daten		Technical data	
Anschluss	Sicherheitsbuchse	terminal	safety socket
Durchgangswiderstand	3 mΩ	transition resistance	3 mΩ
Bemessungsspannung <sup>2)</sup>	1500 V CAT III / 1000 V CAT IV	rated voltage <sup>2)</sup>	1500 V CAT III / 1000 V CAT IV
Bemessungsstrom <sup>2)</sup>	4 A	rated current <sup>2)</sup>	4 A
Betriebstemperatur	von -20 °C bis +70 °C	operating temperature	from -20 °C to +70 °C

<sup>1)</sup> andere Farben auf Anfrage  
<sup>2)</sup> bei normalen Umgebungstemperaturen  
[www.schuetzinger.de](http://www.schuetzinger.de)

<sup>1)</sup> other colours on request  
<sup>2)</sup> at normal ambient temperatures