

Adapter

- magnetischer Adapter mit Sicherheitsbuchse zur Kontaktierung von Schraubenköpfen
- Steckanschluss Ø 4 mm
- magnetische Spitze Ø 10 mm
- den Warnhinweis WH 063 finden Sie unter www.schuetzinger.de

Best.-Nr. AWMG 7858 Ni / 10 / ..(Farbe)

- Kontakteile **vernickelt**
- Isolierteile PA 6.6 (Polyamid)
- **Farben** siehe Tabelle

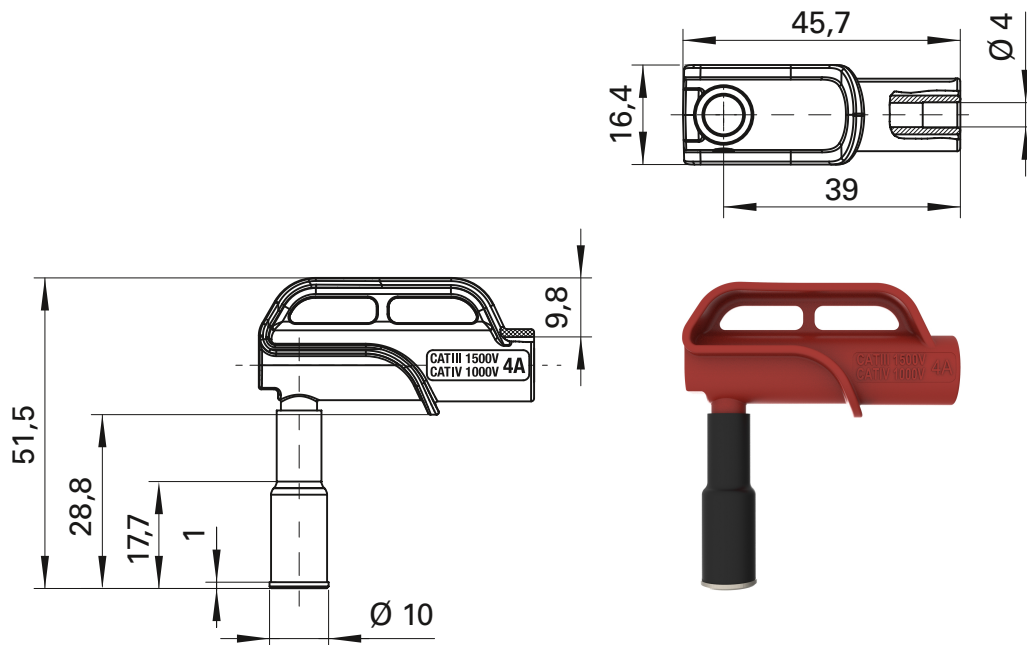


Adapter

- magnetic adapter with safety socket for contacting of screw heads
- socket Ø 4 mm
- magnetic tip Ø 10 mm
- please visit www.schuetzinger.de to find the warning notice WH 063

Order No. AWMG 7858 Ni / 10 / ..(colour)

- contact parts **nickel-plated**
- insulation PA 6.6 (Polyamid)
- **colours** see table



Allgemeine Angaben		General information	
Best.-Nr. ¹⁾	AWMG 7858 Ni / 10 / ..(Farbe) Kontakteile vernickelt	Order No. ¹⁾	AWMG 7858 Ni / 10 / ..(colour) contact parts nickel-plated
Farben	schwarz, rot	colours	black, red
Technische Daten		Technical data	
Anschluss	Sicherheitsbuchse	terminal	safety socket
Durchgangswiderstand	3 mΩ	transition resistance	3 mΩ
Bemessungsspannung ²⁾	1500 V CAT III / 1000 V CAT IV	rated voltage ²⁾	1500 V CAT III / 1000 V CAT IV
Bemessungsstrom ²⁾	4 A	rated current ²⁾	4 A
Betriebstemperatur	von -20 °C bis +70 °C	operating temperature	from -20 °C to +70 °C

¹⁾ andere Farben auf Anfrage
²⁾ bei normalen Umgebungstemperaturen
www.schuetzinger.de

¹⁾ other colours on request
²⁾ at normal ambient temperatures