

Adapterleitung

- 1 Sicherheits-Federkorbstecker mit axialer Steckbuchse und 1 Zählerprüfklemme, konfektioniert an hochflexibler, doppelt-isolierter PVC-Leitung 1 mm²
- Federklemme für Ø 3 mm
- sichtbare Leitungslänge = Schnittlänge – 5 cm
- Es ist darauf zu achten, dass der Anschluss bei der Installation spannungsfrei ist. Die Sicherheitsregeln für das Arbeiten unter Spannung sind zu beachten.
- den Warnhinweis WH 017 finden Sie unter www.schuetzinger.de

Best.-Nr. **AL 8321 / ZPK / 1 / ..(Länge) / ..**
(Farbe)

- Leitung 1 mm² PVC-doppelt-isoliert
- Kontaktteile **vernickelt**
- **Farben** siehe Tabelle

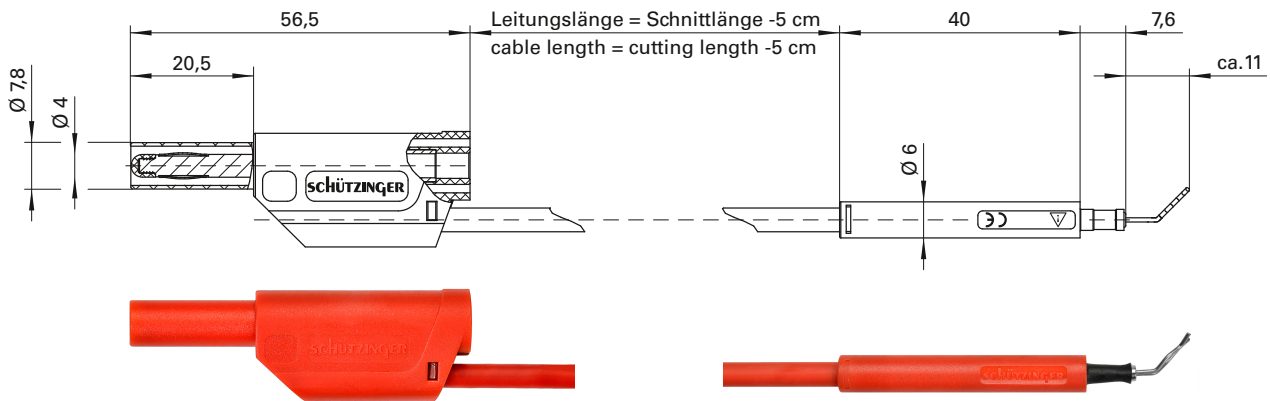


Adapter lead

- 1 safety lamella-basket plug with inline socket and 1 meter test terminal clip, assembled on highly flexible double-insulated PVC cable 1 mm²
- spring clip for Ø 3 mm
- visible cable length = cutting length – 5 cm
- Connection must be dead when installed. Safety regulations for life working must be heeded.
- please visit www.schuetzinger.de to find the warning notice WH 017

Order No. **AL 8321 / ZPK / 1 / ..(length) / ..**
(colour)

- cable 1 mm² PVC double-insulated
- contact parts **nickel-plated**
- **colours** see table



Allgemeine Angaben

Best.-Nr. ¹⁾	AL 8321 / ZPK / 1 / ..(Länge) / ..(Farbe) Kontaktteile vernickelt
Farben	schwarz, rot
Schnittlängen	25 cm, 50 cm, 100 cm

Technische Daten

Leitung	1 mm ² PVC-doppelt-isoliert
Durchgangswiderstand ⁴⁾	3 mΩ / 7 mΩ / 15 mΩ
Bemessungsspannung ²⁾	600 V CAT II
Bemessungsstrom ²⁾	19 A
Betriebstemperatur	von -10 °C bis +70 °C

General information

Order No. ¹⁾	AL 8321 / ZPK / 1 / ..(length) / ..(colour) contact parts nickel-plated
colours	black, red
cutting lengths	25 cm, 50 cm, 100 cm

Technical data

cable	1 mm ² PVC double-insulated
transition resistance ⁴⁾	3 mΩ / 7 mΩ / 15 mΩ
rated voltage ²⁾	600 V CAT II
rated current ²⁾	19 A
operating temperature	from -10 °C to +70 °C

¹⁾ andere Kontaktflächen, Farben, Längen und Leitungsquerschnitte auf Anfrage

²⁾ bei normalen Umgebungstemperaturen

⁴⁾ abhängig von der Leitungslänge

¹⁾ other contact platings, colours, lengths and wire cross-section on request

²⁾ at normal ambient temperatures

⁴⁾ depending on cable length