

OBD-Adapterleitung

- 1. Seite: OBD-II-Buchse **OBDBU 7640 Au / 24V / SW** mit Gehäuse aus PA6 mit Glasfasern verstärkt, 24 V, mit Lötpins und Lötanschluss für Litzendurchmesser bis max. Ø 1,3 mm
- 2. Seite: OBD-II-Stecker **OB DST 7388 AURO / 24V / SW** mit Gehäuse aus PA6 mit Glasfasern verstärkt, 24 V, mit Lötpins, Rechteckkontakten 1,6x0,82 und mit Lötanschluss für Litzendurchmesser bis Ø 1,3 mm, konfektioniert an geschirmter Steuerleitung 16x0,22 mm²

Best.-Nr. AL 8305 / OBD II / 24V / 50 / SW

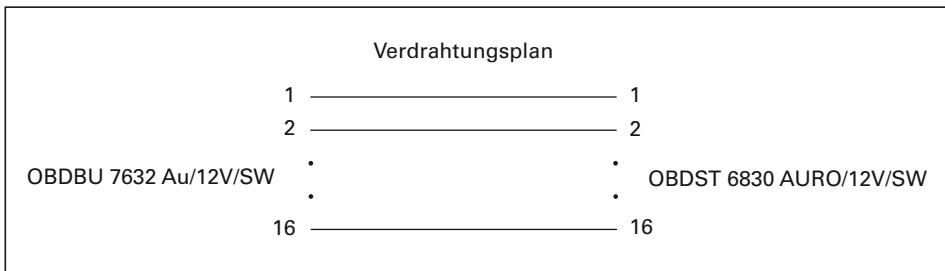
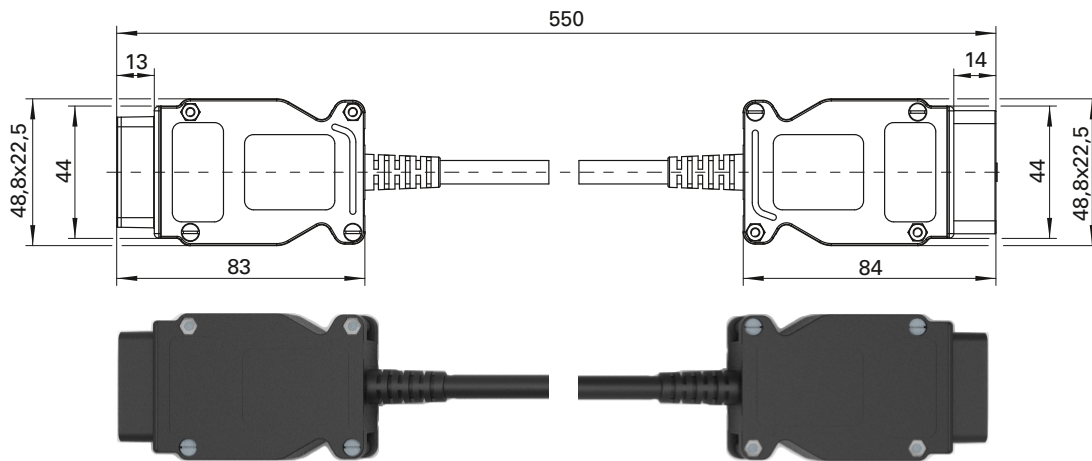
- Leitung PVC-Steuerleitung 16x0,22 mm²
- Kontakteile **vergoldet**
- Farben siehe Tabelle

OBD adapter lead

- 1 site: OBD II socket **OBDBU 7640 Au / 24V / SW** with housing made of PA6 reinforced with glass fibres, 24 V, with solder pins and solder terminal for wire strand up to Ø 1.3 mm
- 2 side: OBD II connector **OB DST 7388 AURO / 24V / SW** with housing made of PA6 reinforced with glass fibres, 24 V, with solder pins, rectangle pins 1.6x0.82 and with solder terminal for wire strand up to Ø 1.3 mm, assembled on shielded control cable 16x0.22 mm²

Order No. AL 8305 / OBD II / 24V / 50 / SW

- cable control cable PVC 16x0.22 mm²
- contact parts **gold-plated**
- colours see table



Allgemeine Angaben		General information	
Best.-Nr. ¹⁾	AL 8305 / OBD II / 24V / 50 / SW Kontakteile vergoldet	Order No. ¹⁾	AL 8305 / OBD II / 24V / 50 / SW contact parts gold-plated
Farben	schwarz	colours	black
Längen	50 cm	lengths	50 cm
Technische Daten		Technical data	
Leitung	PVC-Steuerleitung 16x0,22 mm ²	cable	control cable PVC 16x0.22 mm ²
Durchgangswiderstand	0 mΩ	transition resistance	0 mΩ
Bemessungsspannung ²⁾	24 V	rated voltage ²⁾	24 V
Betriebstemperatur	von -10 °C bis +80 °C	operating temperature	from -10 °C to +80 °C

¹⁾ andere Kontaktoberflächen und Farben auf Anfrage

²⁾ bei normalen Umgebungstemperaturen

¹⁾ other contact platings and colours on request

²⁾ at normal ambient temperatures