

**OBD-Adapterleitung**

- 1. Seite: OBD-II-Buchse **OBDBU 7632 Au / 12V / SW** mit Gehäuse aus PA6 mit Glasfasern verstärkt, 12 V, konfektioniert an PVC-Steuerleitung 16 x 0,22 mm<sup>2</sup>
- 2. Seite: OBD-II-Stecker **OB DST 6830 AURO / 12V / SW** mit Gehäuse aus PA6 mit Glasfasern verstärkt, 12 V, konfektioniert an PVC-Steuerleitung 16 x 0,22 mm<sup>2</sup>

**Best.-Nr. AL 8305 / OBD II / 12V / 50 / SW**

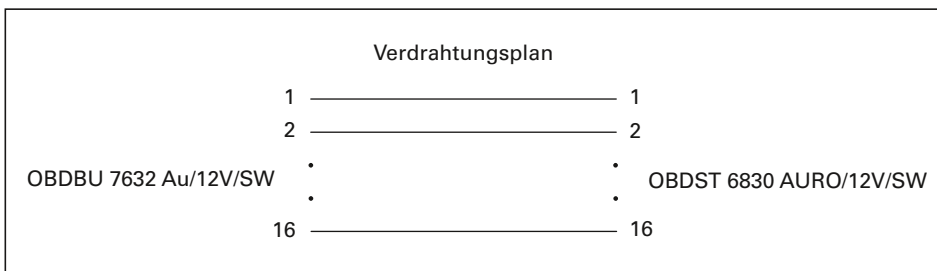
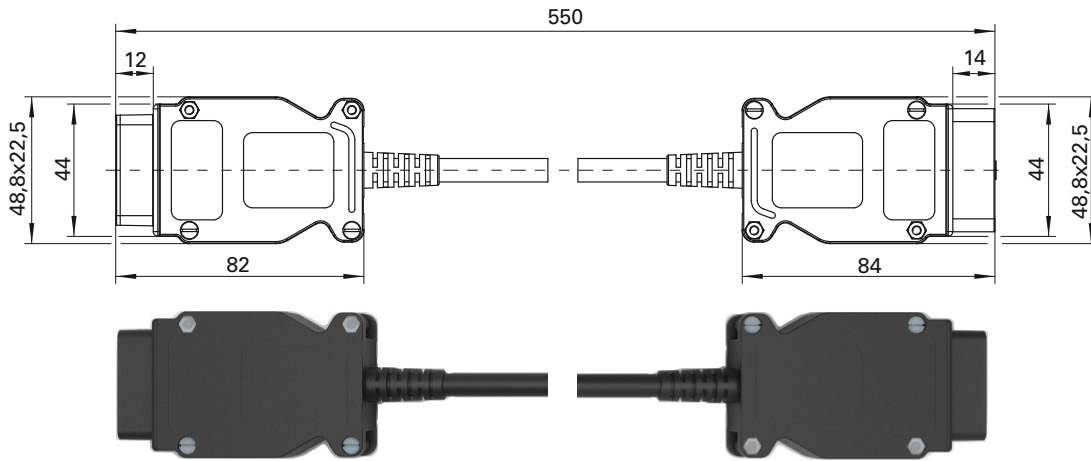
- Leitung PVC-Steuerleitung 16x0,22 mm<sup>2</sup>
- Kontaktteile **vergoldet**
- Farben siehe Tabelle

**OBD adapter lead**

- 1 site: OBD II socket **OBDBU 7632 Au / 12V / SW** with housing made of PA6 reinforced with glass fibres, 12 V, assembled on shielded control cable PVC 16 x 0.22 mm<sup>2</sup>
- 2 side: OBD II connector **OB DST 6830 AURO / 12V / SW** with housing made of PA6 reinforced with glass fibres, 12 V, assembled on shielded control cable PVC 16 x 0.22 mm<sup>2</sup>

**Order No. AL 8305 / OBD II / 12V / 50 / SW**

- cable control cable PVC 16x0.22 mm<sup>2</sup>
- contact parts **gold-plated**
- colours see table



Allgemeine Angaben		General information	
Best.-Nr. <sup>1)</sup>	<b>AL 8305 / OBD II / 12V / 50 / SW</b> Kontaktteile vergoldet	Order No. <sup>1)</sup>	<b>AL 8305 / OBD II / 12V / 50 / SW</b> contact parts gold-plated
Farben	schwarz	colours	black
Längen	50 cm	lengths	50 cm
Technische Daten		Technical data	
Leitung	PVC-Steuerleitung 16x0,22 mm <sup>2</sup>	cable	control cable PVC 16x0.22 mm <sup>2</sup>
Durchgangswiderstand	0 mΩ	transition resistance	0 mΩ
Bemessungsspannung <sup>2)</sup>	12 V	rated voltage <sup>2)</sup>	12 V
Betriebstemperatur	von -10 °C bis +80 °C	operating temperature	from -10 °C to +80 °C

<sup>1)</sup> andere Kontaktflächen und Farben auf Anfrage

<sup>2)</sup> bei normalen Umgebungstemperaturen

<sup>1)</sup> other contact platings and colours on request

<sup>2)</sup> at normal ambient temperatures