

Adapterleitung

- 1 Federkorbstecker und 1 Sicherheits-Federkorb-Winkelstecker Ø 4 mm, konfektioniert an hochflexibler, doppelt-isolierter PVC-Leitung 2,5 mm²
- den Warnhinweis WH 020 finden Sie unter www.schuetzinger.de

Best.-Nr. AL 7622 Ni / 2.5 / 200 / ..(Farbe)

- Leitung 2,5 mm² PVC-doppelt-isoliert
- Kontakteile **vernickelt**
- Griffhülsen PA 6.6 (Polyamid)
- Farben siehe Tabelle

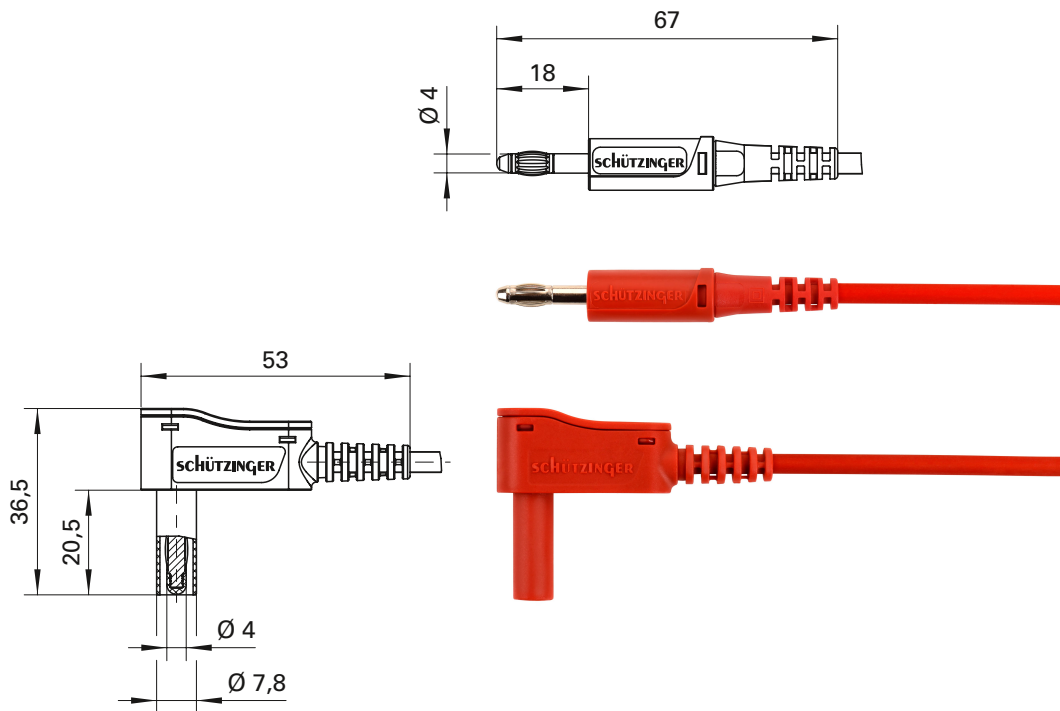


Adapter lead

- 1 lamella-basket plug and 1 safety lamella-basket angle plug Ø 4 mm, asswbled on highly flexible, double insulated PVC cable 2.5 mm²
- please visit www.schuetzinger.de to find the warning notice WH 020

Order No. AL 7622 Ni / 2.5 / 200 / ..(colour)

- cable 2.5 mm² PVC double-insulated
- contact parts **nickel-plated**
- sleeves PA 6.6 (Polyamid)
- colours see table



Allgemeine Angaben

Best.-Nr. ¹⁾	AL 7622 Ni / 2.5 / 200 / ..(Farbe) Kontakteile vernickelt
Farben	schwarz, rot
Längen	200 cm

Technische Daten

Leitung	2,5 mm ² PVC-doppelt-isoliert
Durchgangswiderstand	27 mΩ
Bemessungsspannung ²⁾	30 V _{AC} / 60 V _{DC}
Bemessungsstrom ²⁾	32 A
Betriebstemperatur	von -10 °C bis +90 °C

General information

Order No. ¹⁾	AL 7622 Ni / 2.5 / 200 / ..(colour) contact parts nickel-plated
colours	black, red
lengths	200 cm

Technical data

cable	2.5 mm ² PVC double-insulated
transition resistance	27 mΩ
rated voltage ²⁾	30 V _{AC} / 60 V _{DC}
rated current ²⁾	32 A
operating temperature	from -10 °C to +90 °C

¹⁾ andere Kontaktflächen, Farben, Längen und Leitungsquerschnitte auf Anfrage

²⁾ bei normalen Umgebungstemperaturen

¹⁾ other contact platings, colours, lengths and wire cross-section on request

²⁾ at normal ambient temperatures