

### Adapter BNC

- isoliert in Gehäuse eingespritzt
- zum Adaptieren von Ø 4 mm-System auf BNC-System
- Ø 4 mm-Stecker auf Sicherheits-BNC-Buchse

### Best.-Nr. ABNC 7007 / F / SW

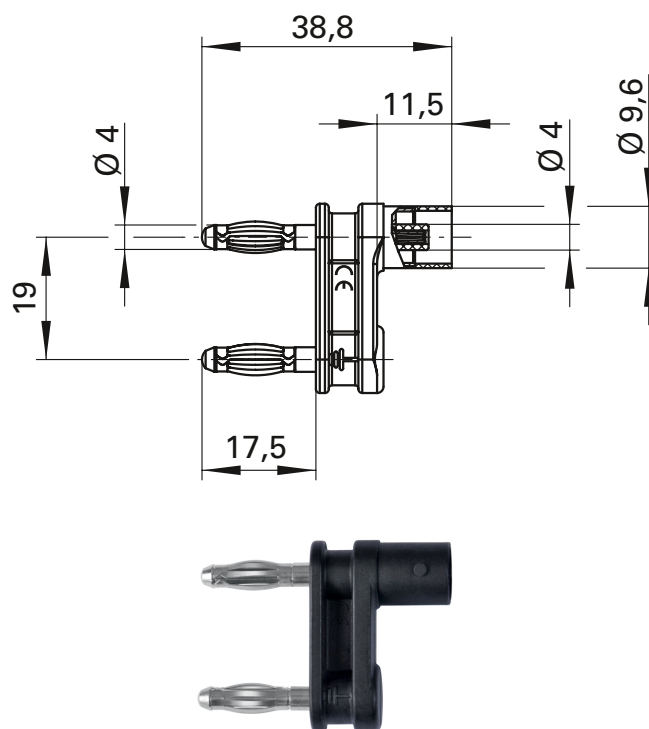
- Kontaktteile **vernickelt**
- Isolierteile Polyamid
- **Farben** siehe Tabelle

### Adapter BNC

- moulded insulation
- for adaption from 4 mm system to BNC system
- Ø 4 mm lamella-basket plugs to safety BNC-socket

### Order No. ABNC 7007 / F / SW

- contact parts **nickel-plated**
- insulation Polyamid
- **colours** see table



Allgemeine Angaben		General information	
Best.-Nr.	ABNC 7007 / F / SW Kontaktteile vernickelt	Order No.	ABNC 7007 / F / SW contact parts nickel-plated
Farben	schwarz	colours	black
Technische Daten		Technical data	
Anschluss	Sicherheits-BNC-Buchse	terminal	safety BNC socket
Durchgangswiderstand	< 0,8 mΩ	transition resistance	< 0.8 mΩ
Bemessungsspannung <sup>1)</sup>	30 V <sub>AC</sub> / 60 V <sub>DC</sub>	rated voltage <sup>1)</sup>	30 V <sub>AC</sub> / 60 V <sub>DC</sub>
Bemessungsstrom <sup>1)</sup>	< 3 A	rated current <sup>1)</sup>	< 3 A
Betriebstemperatur	von -20 °C bis +80 °C	operating temperature	from -20 °C to +80 °C

<sup>1)</sup> bei normalen Umgebungstemperaturen  
www.schuetzinger.de

<sup>1)</sup> at normal ambient temperatures