

Adapter

- zum Adaptieren von Ø 4 mm-System auf Ø 4 mm-Sicherheits-System

Best.-Nr. A 40 - 40 S Ni / ..(Farbe)

- Kontaktteile **vernickelt**
- Isolierteile PA 6.6 (Polyamid)
- Farben** siehe Tabelle

Best.-Nr. A 40 - 40 S Au / ..(Farbe)

- wie oben, jedoch
- Kontaktteile **vergoldet**
- Farben** siehe Tabelle



Adapter

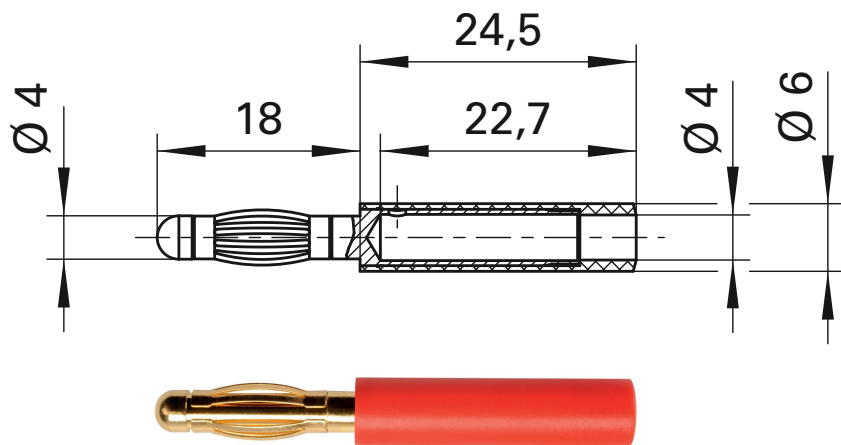
- for adaption from Ø 4 mm system to Ø 4 mm safety system

Order No. A 40 - 40 S Ni / ..(colour)

- contact parts **nickel-plated**
- insulation PA 6.6 (Polyamid)
- colours** see table

Order No. A 40 - 40 S Au / ..(colour)

- as above
- contact parts **gold-plated**
- colours** see table



Allgemeine Angaben		General information	
Best.-Nr. ¹⁾	A 40 - 40 S Ni / ..(Farbe) Kontaktteile vernickelt	Order No. ¹⁾	A 40 - 40 S Ni / ..(colour) contact parts nickel-plated
	A 40 - 40 S Au / ..(Farbe) Kontaktteile vergoldet		A 40 - 40 S Au / ..(colour) contact parts gold-plated
Farben	schwarz, rot, blau, gelb, grün, grau, braun, weiß, violett	colours	black, red, blue, yellow, green, grey, brown, white, purple
Technische Daten		Technical data	
Anschluss	Steckbuchse	terminal	inline socket
Durchgangswiderstand	6 mΩ / 3 mΩ	transition resistance	6 mΩ / 3 mΩ
Bemessungsspannung ²⁾	30 V _{AC} / 60 V _{DC}	rated voltage ²⁾	30 V _{AC} / 60 V _{DC}
Bemessungsstrom ²⁾	32 A	rated current ²⁾	32 A
Betriebstemperatur	von -25 °C bis +80 °C	operating temperature	from -25 °C to +80 °C

¹⁾ andere Kontaktoberflächen, Farben und Ausführungen auf Anfrage

²⁾ bei normalen Umgebungstemperaturen

¹⁾ other contact platings, colours and designs on request

²⁾ at normal ambient temperatures