

**Adapter**

- zum Adaptieren von Ø 4 mm-System auf Ø 2 mm-System
- den Warnhinweis WH 019 finden Sie unter [www.schuetzinger.de](http://www.schuetzinger.de)

**Best.-Nr. A 40 - 20 Ni / ..(Farbe)**

- Kontaktteile **vernickelt**
- Isolierteile PA 6.6 (Polyamid)

**Best.-Nr. A 40 - 20 Au / ..(Farbe)**

- wie oben, jedoch
- Kontaktteile **vergoldet**



**Adapters**

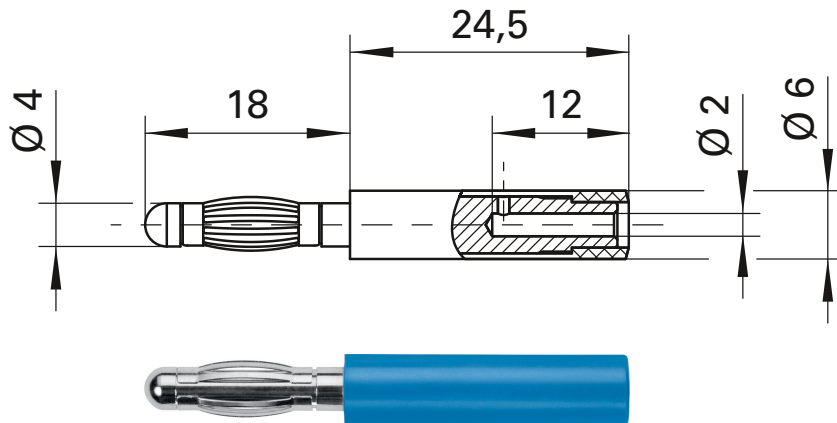
- for adaption Ø 4 mm system to Ø 2 mm system
- please visit [www.schuetzinger.de](http://www.schuetzinger.de) to find the warning notice WH 019

**Order No. A 40 - 20 Ni / ..(colour)**

- contact parts **nickel-plated**
- insulation PA 6.6 (Polyamid)

**Order No. A 40 - 20 Au / ..(colour)**

- as above
- contact parts **gold-plated**



Allgemeine Angaben		General information	
Best.-Nr. <sup>1)</sup>	A 40 - 20 Ni / ..(Farbe) Kontaktteile vernickelt	Order No. <sup>1)</sup>	A 40 - 20 Ni / ..(colour) contact parts nickel-plated
	A 40 - 20 Au / ..(Farbe) Kontaktteile vergoldet		A 40 - 20 Au / ..(colour) contact parts gold-plated
Technische Daten		Technical data	
Anschluss	Steckbuchse	terminal	inline socket
Durchgangswiderstand <sup>4)</sup>	6 mΩ / 3 mΩ	transition resistance <sup>4)</sup>	6 mΩ / 3 mΩ
Bemessungsspannung <sup>2)</sup>	30 V <sub>AC</sub> / 60 V <sub>DC</sub>	rated voltage <sup>2)</sup>	30 V <sub>AC</sub> / 60 V <sub>DC</sub>
Bemessungsstrom <sup>2)</sup>	10 A	rated current <sup>2)</sup>	10 A
Betriebstemperatur	von -25 °C bis +80 °C	operating temperature	from -25 °C to +80 °C

<sup>1)</sup> andere Kontaktflächen, Farben und Ausführungen auf Anfrage

<sup>2)</sup> bei normalen Umgebungstemperaturen

<sup>4)</sup> abhängig von der Kontaktfläche

<sup>1)</sup> other contact platings, colours and designs on request

<sup>2)</sup> at normal ambient temperatures

<sup>4)</sup> depending on contact plating