

Adapter

- zum Adaptieren von Ø 4 mm-System auf Ø 2 mm-System
- den Warnhinweis WH 003 finden Sie unter www.schuetzinger.de

Best.-Nr. A 40 - 20 Ni / ..(Farbe)

- Kontaktteile **vernickelt**
- Isolierteile PA 6.6 (Polyamid)

Best.-Nr. A 40 - 20 Au / ..(Farbe)

- wie oben, jedoch
- Kontaktteile **vergoldet**



Adapters

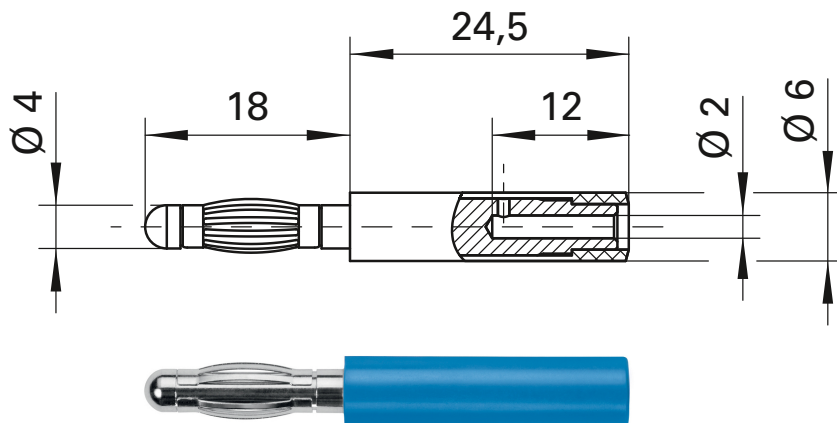
- for adaption Ø 4 mm system to Ø 2 mm system
- please visit www.schuetzinger.de to find the warning notice WH 003

Order No. A 40 - 20 Ni / ..(colour)

- contact parts **nickel-plated**
- insulation PA 6.6 (Polyamid)

Order No. A 40 - 20 Au / ..(colour)

- as above
- contact parts **gold-plated**



Allgemeine Angaben

Best.-Nr. ¹⁾	A 40 - 20 Ni / ..(Farbe) Kontaktteile vernickelt
	A 40 - 20 Au / ..(Farbe) Kontaktteile vergoldet

Technische Daten

Anschluss	Steckbuchse
Durchgangswiderstand ⁴⁾	6 mΩ / 3 mΩ
Bemessungsspannung ²⁾	30 V _{AC} / 60 V _{DC}
Bemessungsstrom ²⁾	10 A
Betriebstemperatur	von -25 °C bis +80 °C

General information

Order No. ¹⁾	A 40 - 20 Ni / ..(colour) contact parts nickel-plated
	A 40 - 20 Au / ..(colour) contact parts gold-plated

Technical data

terminal	inline socket
transition resistance ⁴⁾	6 mΩ / 3 mΩ
rated voltage ²⁾	30 V _{AC} / 60 V _{DC}
rated current ²⁾	10 A
operating temperature	from -25 °C to +80 °C

¹⁾ andere Kontaktflächen, Farben und Ausführungen auf Anfrage

²⁾ bei normalen Umgebungstemperaturen

⁴⁾ abhängig von der Kontaktfläche

¹⁾ other contact platings, colours and designs on request

²⁾ at normal ambient temperatures

⁴⁾ depending on contact plating