

**Adapter**

- zum Adaptieren von Ø 2 mm-System auf Ø 4 mm-Sicherheits-System
- den Warnhinweis WH 019 finden Sie unter [www.schuetzinger.de](http://www.schuetzinger.de)

**Best.-Nr. A 20 - 40 S Ni / ..(Farbe)**

- Kontaktteile **vernickelt**
- Isolierteile PA 6.6 (Polyamid)
- **Farben** siehe Tabelle

**Best.-Nr. A 20 - 40 S Au / ..(Farbe)**

- wie oben, jedoch
- Kontaktteile **vergoldet**
- **Farben** siehe Tabelle

**Adapter**

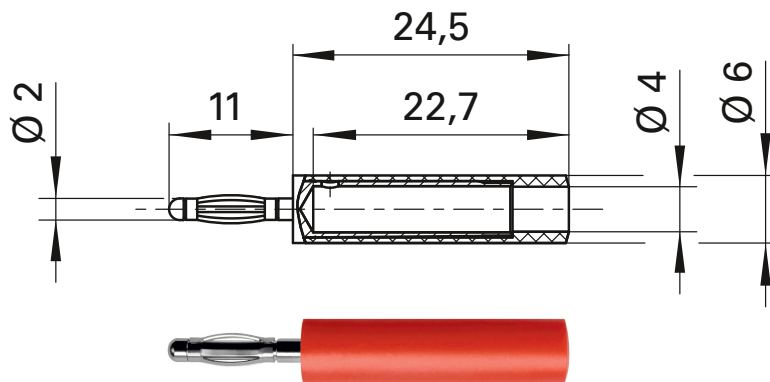
- for adaption Ø 2 mm system to Ø 4 mm safety system
- please visit [www.schuetzinger.de](http://www.schuetzinger.de) to find the warning notice WH 019

**Order No. A 20 - 40 S Ni / ..(colour)**

- contact parts **nickel-plated**
- insulation PA 6.6 (Polyamid)
- **colours** see table

**Order No. A 20 - 40 S Au / ..(colour)**

- as above
- contact parts **gold-plated**
- **colours** see table



Allgemeine Angaben		General information			
Best.-Nr. <sup>1)</sup>	A 20 - 40 S Ni / ..(Farbe) Kontaktteile vernickelt	A 20 - 40 S Au / ..(Farbe) Kontaktteile vergoldet	Order No. <sup>1)</sup>	A 20 - 40 S Ni / ..(colour) contact parts nickel-plated	A 20 - 40 S Au / ..(colour) contact parts gold-plated
Farben	schwarz, rot, blau, gelb, grün, grau, braun, weiß, violett		colours	black, red, blue, yellow, green, grey, brown, white, purple	
Technische Daten		Technical data			
Anschluss	Steckbuchse		terminal	inline socket	
Durchgangswiderstand <sup>4)</sup>	6 mΩ	3 mΩ	transition resistance <sup>4)</sup>	6 mΩ	3 mΩ
Bemessungsspannung <sup>2)</sup>	30 V <sub>AC</sub> / 60 V <sub>DC</sub>		rated voltage <sup>2)</sup>	30 V <sub>AC</sub> / 60 V <sub>DC</sub>	
Bemessungsstrom <sup>2)</sup>	10 A		rated current <sup>2)</sup>	10 A	
Betriebstemperatur	von -25 °C bis +80 °C		operating temperature	from -25 °C to +80 °C	

<sup>1)</sup> andere Kontaktoberflächen, Farben und Ausführungen auf Anfrage

<sup>2)</sup> bei normalen Umgebungstemperaturen

<sup>4)</sup> abhängig von der Kontaktoberfläche

<sup>1)</sup> other contact platings, colours and designs on request

<sup>2)</sup> at normal ambient temperatures

<sup>4)</sup> depending on contact plating